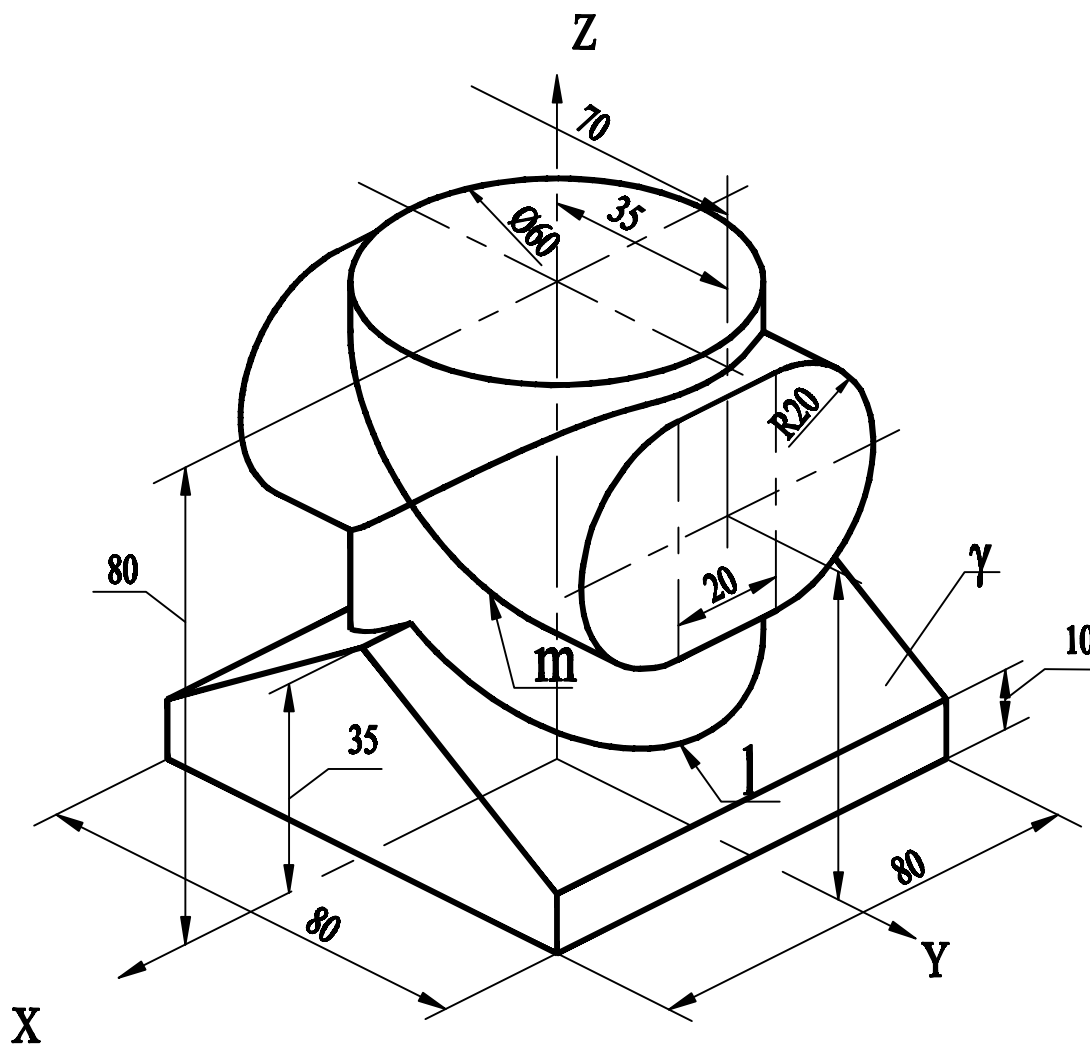


1. Построить основные виды.
2. На основных видах отметить проекции линии  $m$  и  $l$ .
3. Построить дополнительный вид на отсек горизонтально-проецирующей плоскости  $\gamma$ .



Компьют. графика: Боброва Т.А., Капитанова Е.А.

Разраб.

Пров.

ИГР № 3 Виды

Вар. Лист

2