

## Задание по разделу

### «ОДНОФАЗНЫЕ ЦЕПИ СИНУСОИДАЛЬНОГО ТОКА»

Решить три задачи, номера которых указаны в таблице 1.

Таблица 1.

М	1	2	3	4	5	6	7	8
Номера задач	1, 4, 12	2, 5, 12	3а, 6, 12	3б, 7, 12	3в, 8, 12	3г, 9, 12	3д, 10, 12	3е, 11, 12
М	9	10	11	12	13	14	15	16
Номера задач	3е, 6, 12	3д, 7, 12	3г, 8, 12	3в, 9, 12	3б, 10, 12	3а, 11, 12	2, 4, 12	1, 5, 12
М	17	18	19	20	21	22	23	24
Номера задач	1, 11, 12	3а, 10, 12	3в, 6, 12	3д, 8, 12	2, 9, 12	3б, 4, 12	3г, 5, 12	3е, 7, 12

N - номер Вашей группы.

M - Ваш порядковый номер по учебному журналу.

## Задача 1

Записать выражение мгновенного значения напряжения, если комплексное действующее значение напряжения равно

$$\dot{U} = (-N + jM) \text{ В.}$$

Построить график  $u(t)$ .

## Задача 2

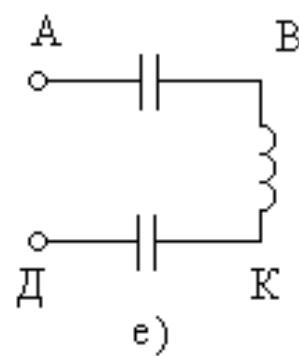
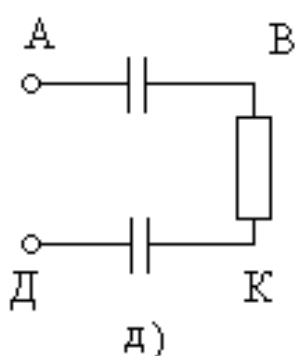
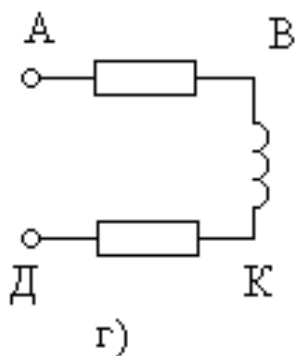
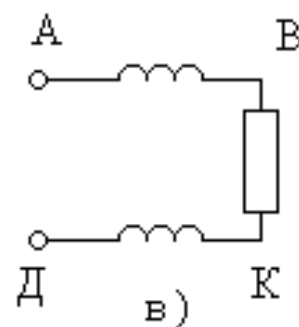
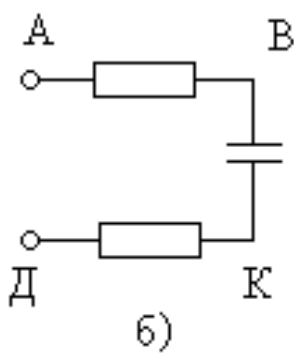
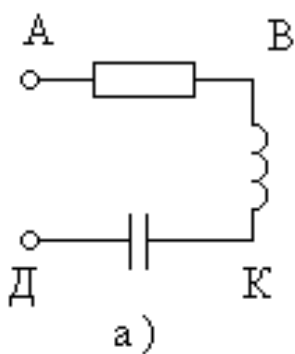
Записать выражение комплексного действующего значения тока в показательной и алгебраической формах, если мгновенное значение тока  $i = M \sin[\omega t + \arctg 2/M]$ . Построить вектор тока на комплексной плоскости.

## Задача 3

Записать выражение мгновенного значения входного напряжения  $u_{AD}(t)$ , если действующие значения напряжений на участках цепи равны:

$$U_{AB} = (10N) \text{ В}; \quad U_{BK} = (5N) \text{ В}; \quad U_{KD} = (6N) \text{ В.}$$

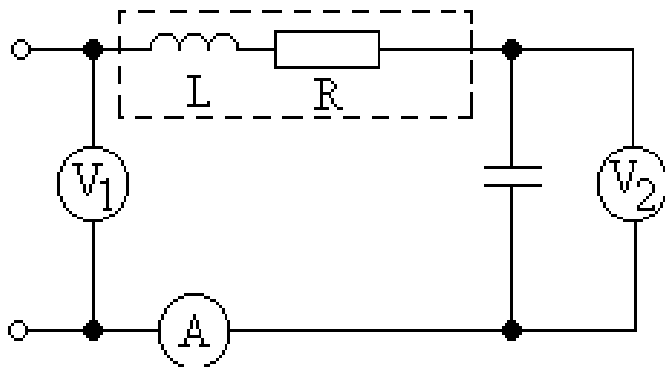
Построить векторную диаграмму.



### Задача 4

Цепь настроена на резонанс. Определить параметры индуктивной катушки, если  $f = (10N)$  Гн, а показания приборов  $I_A = (10/M)$  А,  $U_{V_1} = 120$  В;  $U_{V_2} = 300$  В.

Построить векторную диаграмму.



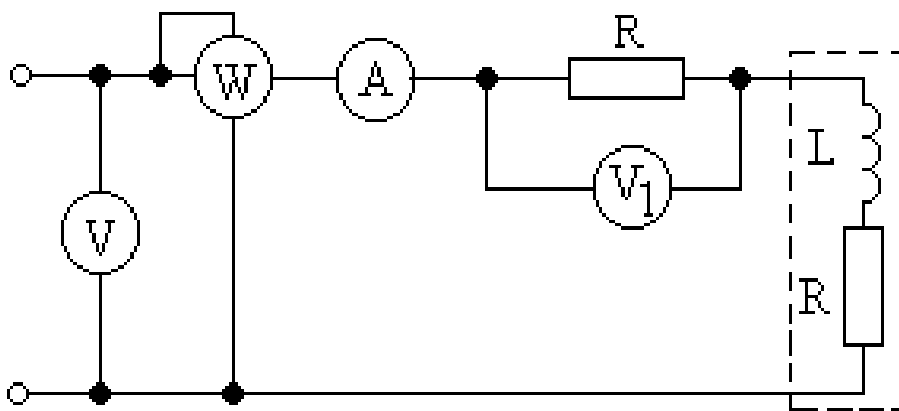
### Задача 5

Показания приборов в цепи синусоидального тока равны:

- амперметра –  $(5/M)$  А,
- вольтметра – 220 В,
- ваттметра – 940 Вт,
- вольтметра  $V_1$  – 110 В.

Определить параметры  $R$  и  $L$  индуктивной катушки.

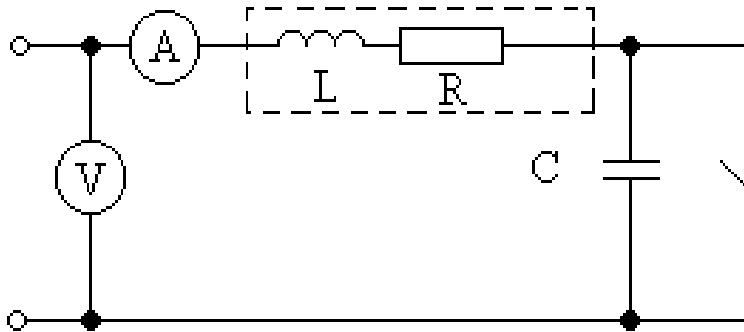
Построить векторную диаграмму.



### Задача 6

При замкнутом и разомкнутом ключе амперметр показывает одно и то же значение тока  $I = 5 \text{ А}$ . Определить параметры  $R$  и  $L$  индуктивной катушки, если  $U = 100 \text{ В}$ ,  $f = (25\text{N}) \text{ Гц}$ ,  $C = (40\text{M}) \text{ мкФ}$ .

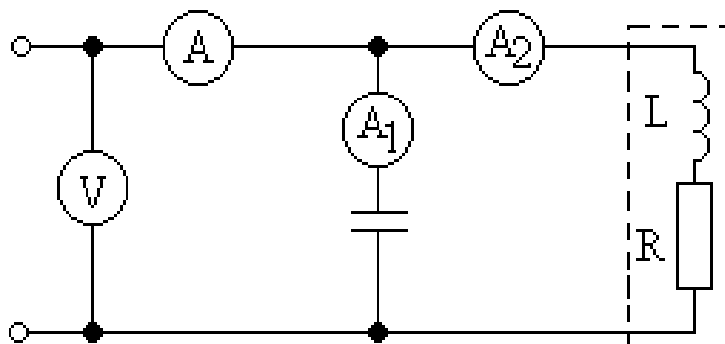
Построить векторную диаграмму при разомкнутом ключе.



### Задача 7

Цепь настроена на резонанс. Определить параметры индуктивной катушки, если показания приборов равны  $I_A = 0,707 \text{ А}$ ,  $I_{A1} = 0,707 \text{ А}$ ,  $I_{A2} = 1 \text{ А}$ ,  $U = (100\text{N}) \text{ В}$ ,  $f = (10\text{M}) \text{ Гц}$ .

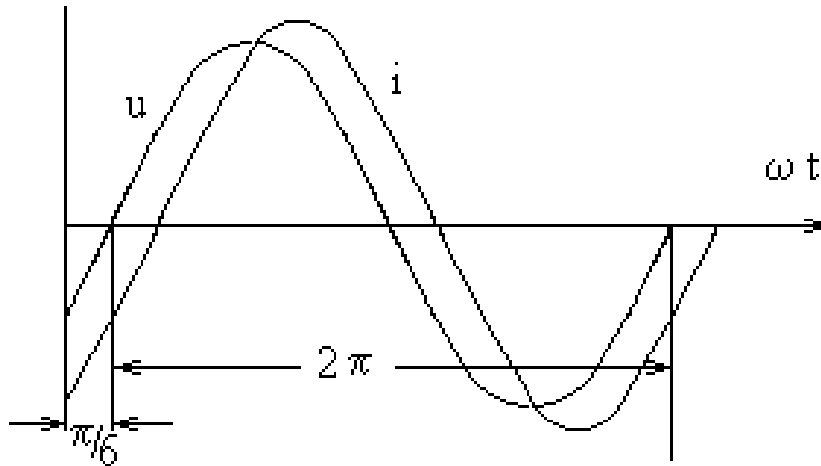
Построить векторную диаграмму.



### Задача 8

Определить параметры последовательной схемы замещения пассивного двухполюсника по данной осциллограмме. Нарисовать схему и построить векторную диаграмму.

$$U_m = (N) \text{ В}, \quad I_m = (M) \text{ А.}$$

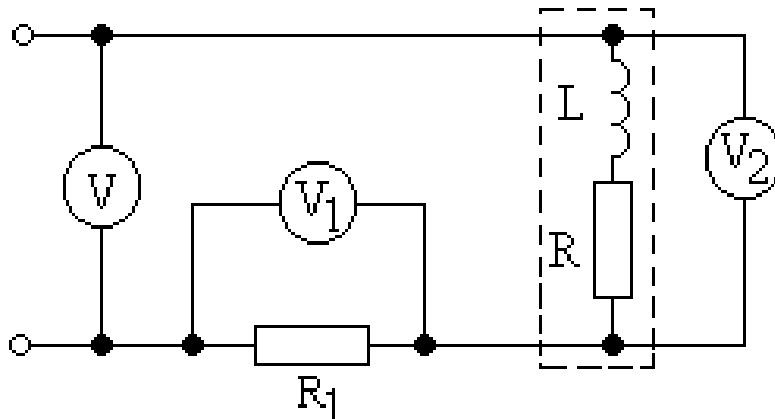


### Задача 9

В цепь включены три вольтметра, показания которых равны:  $U_1 = 110 \text{ В}$ ,  $U_2 = 138 \text{ В}$ ,  $U = 220 \text{ В}$ .

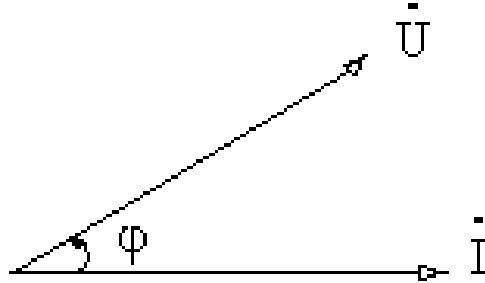
Определить параметры  $R$  и  $L$  индуктивной катушки, если сопротивление  $R_1 = (M) \text{ Ом}$ ,  $f = (N) \text{ Гц}$ .

Построить векторную диаграмму.



## Задача 10

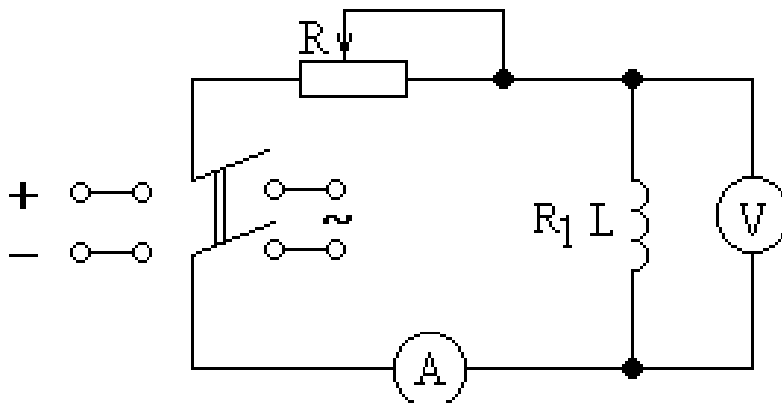
По векторной диаграмме, приведенной на рисунке, определить характер приемника и параметры его эквивалентной схемы замещения, если  $U = 90 \text{ В}$ ,  $I = 5 \text{ А}$ ,  $\varphi = (\pi/2M)$  радиан,  $f = (M) \text{ Гц}$ .



## Задача 11

Определить индуктивность катушки, используя результаты двух опытов:

- когда катушка включена в сеть переменного тока с напряжением  $U = 200 \text{ В}$  и частотой  $f = (M) \text{ Гц}$ , ток в катушке  $I = (4N) \text{ А}$ ;
- когда катушка включена в сеть постоянного тока ( $U = 220 \text{ В}$ ) ток в катушке  $I = (5N) \text{ А}$ .



## Задача 12

Начертить схему замещения данной цепи, указав характер элементов, включенных в цепь, согласно таблице 2. Построить векторную диаграмму токов и напряжений. Определить аналитически и графически выходное напряжение. Входное напряжение  $u_{\text{вх}} = (10N)\sin \omega t$ , В. Значение сопротивлений ( в омах) указаны в таблице 2.

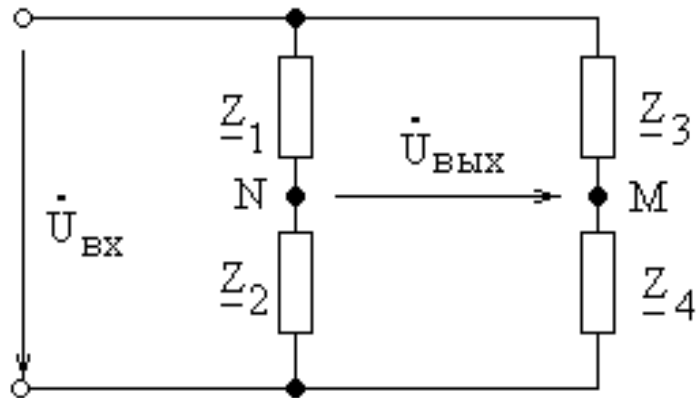


Таблица 2

M	1	2	3	4	5	6	7	8
Z <sub>1</sub>	5	-j10	j10	-5	2	4	8	20
Z <sub>2</sub>	5	-j10	10√3	-j5	j2	-j4	j8	j20
Z <sub>3</sub>	j5	5	j20√3	10	2	5	-j8	-j5
Z <sub>4</sub>	5	j5	20	j10	-j2	j5	8	5
M	9	10	11	12	13	14	15	16
Z <sub>1</sub>	j10	20	10	-j20	10	100	-j8	-j20
Z <sub>2</sub>	j10	j20	10	20√3	j10	100	-j8	-j20
Z <sub>3</sub>	-j5	10	5	10	-j10	j100	4	j10
Z <sub>4</sub>	5	10	j5	-j10√3	10	100	-j4	10
M	17	18	19	20	21	22	23	24
Z <sub>1</sub>	10	10	25	j40	-j50	100	5	5
Z <sub>2</sub>	10	10	j25	40	-j50	100	J5	-j5
Z <sub>3</sub>	-j10	-j20	25	20	10	j100	10	10
Z <sub>4</sub>	10	20	25	20	j10	100	10	10