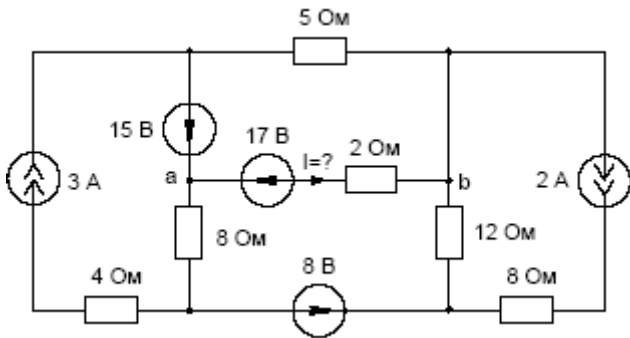


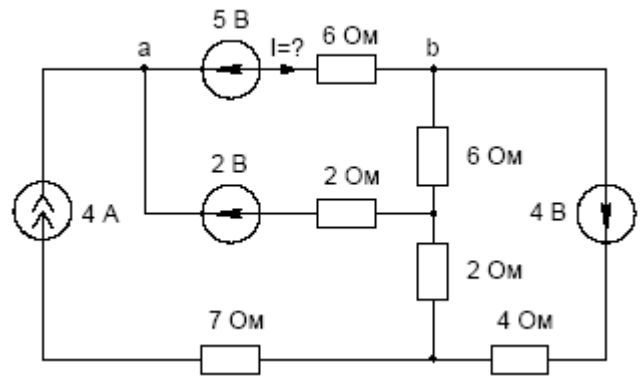
## ИДЗ №3 Методы расчета цепей постоянного тока

Найти ток  $I$  методом эквивалентного генератора. Определить параметры эквивалентного генератора  $U_{ХХ}$  и  $R_{вх}$ . Найти ток  $I$  МКТ или МУП.

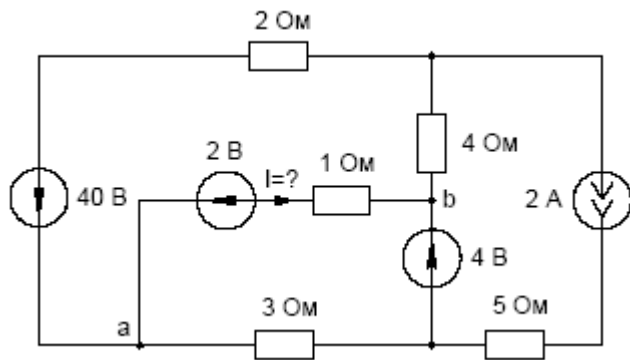
1.



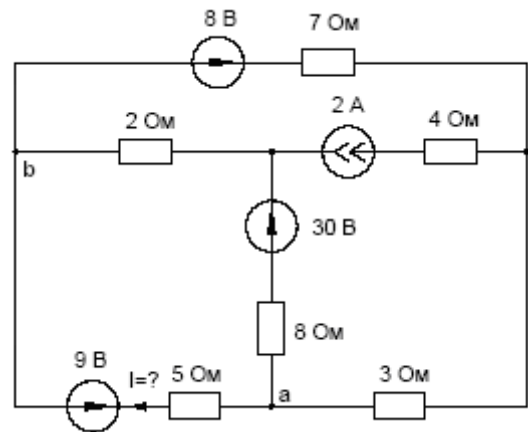
2.



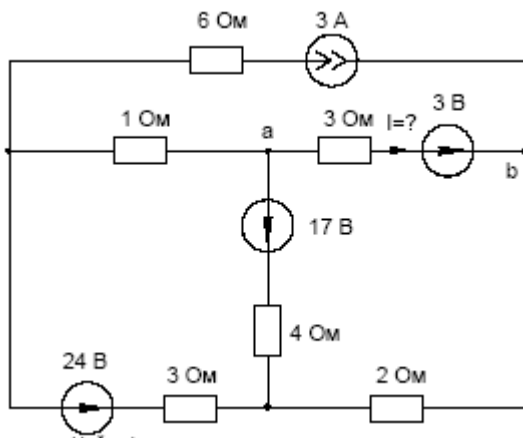
3.



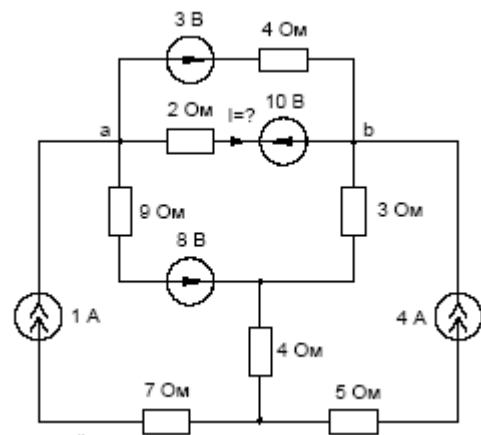
4.



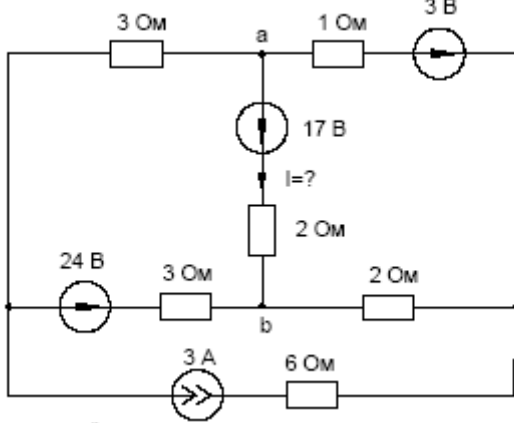
5.



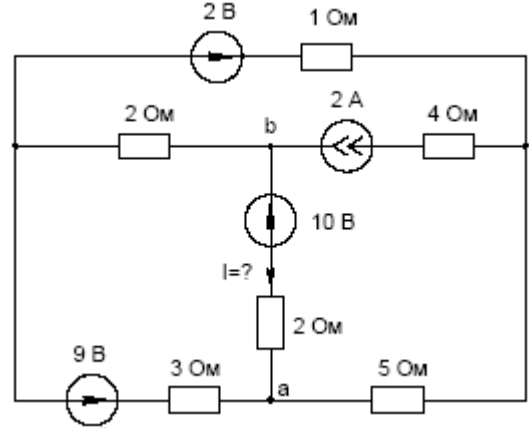
6.



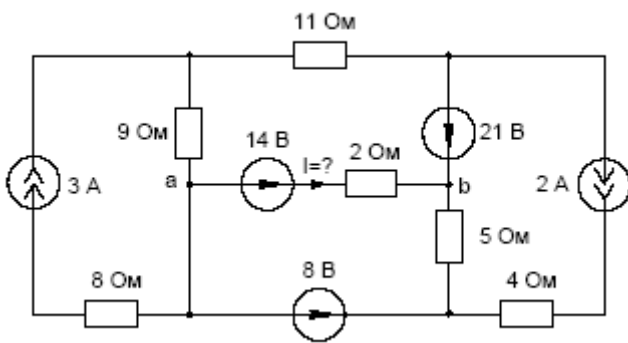
7.



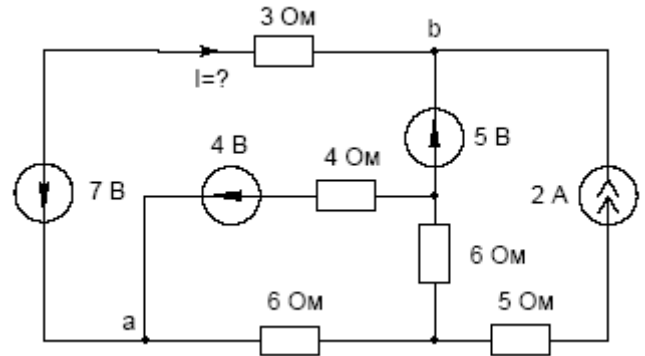
8.



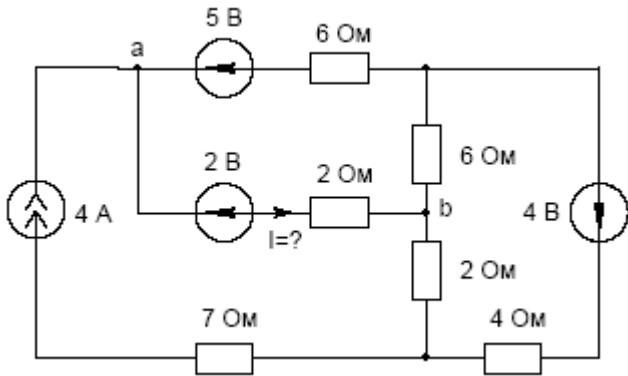
9.



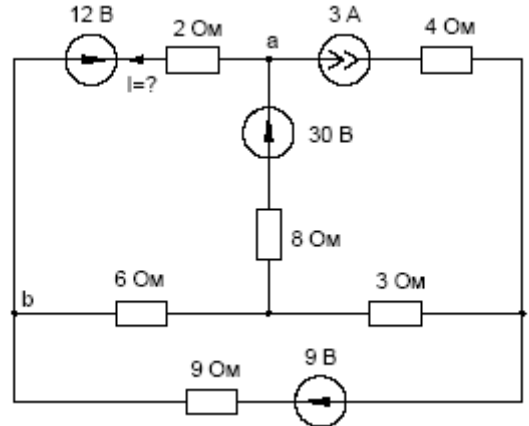
10.



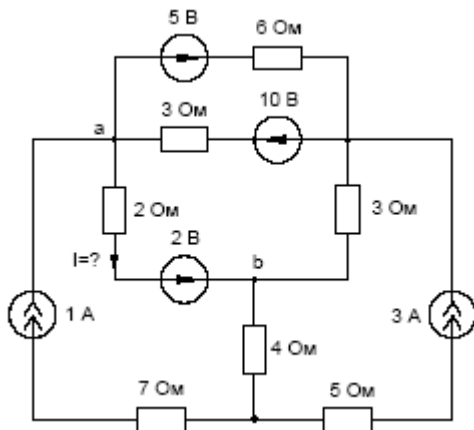
11.



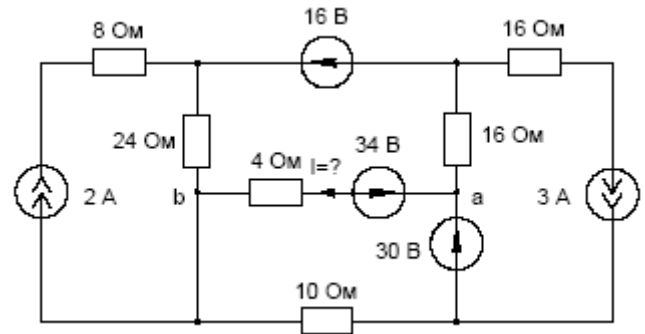
12.



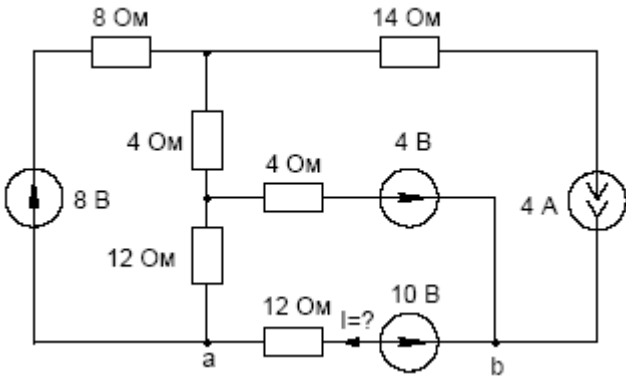
13.



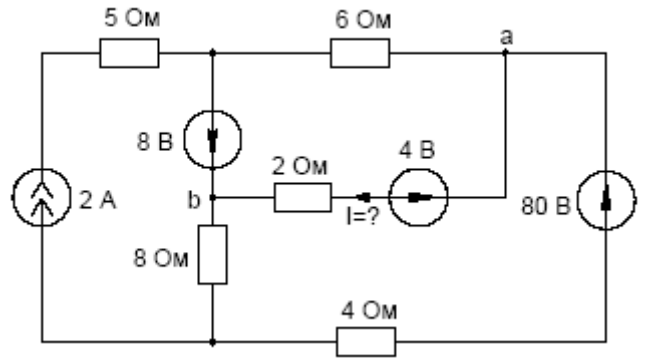
14.



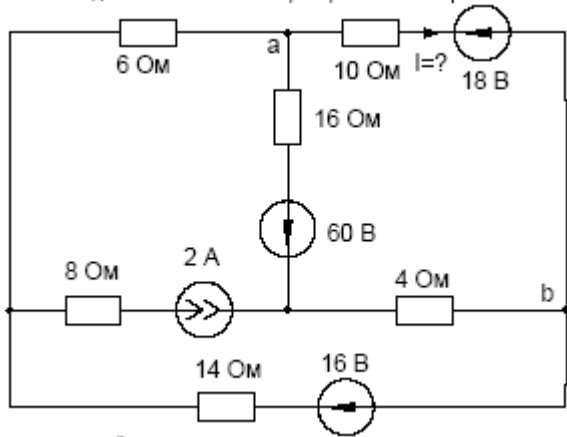
15.



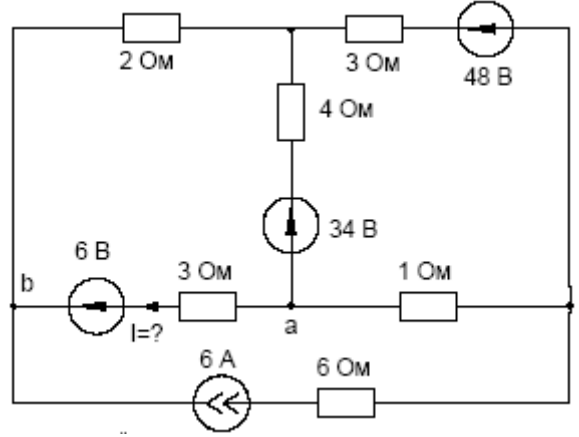
16.



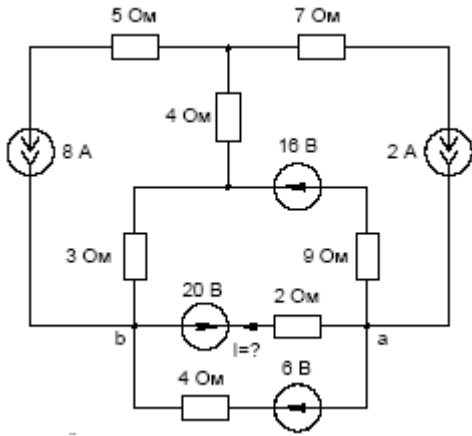
17.



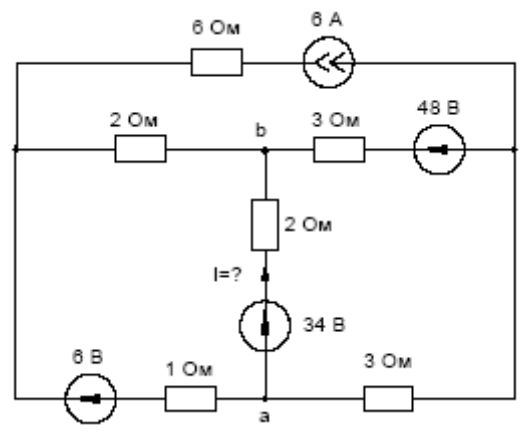
18.



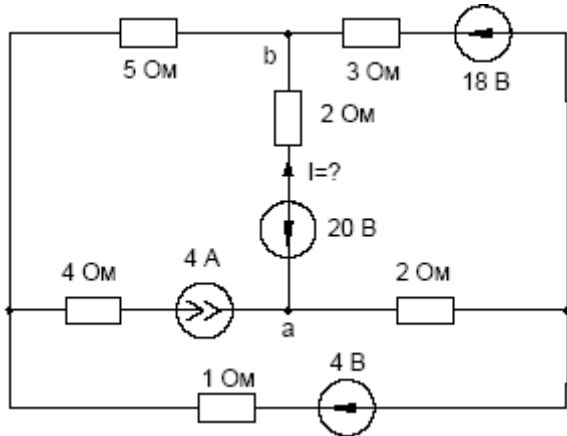
19.



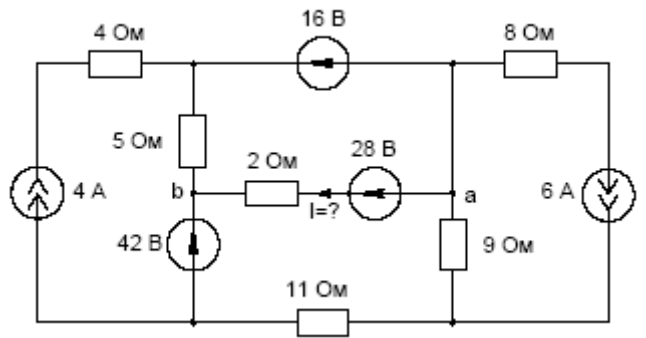
20.



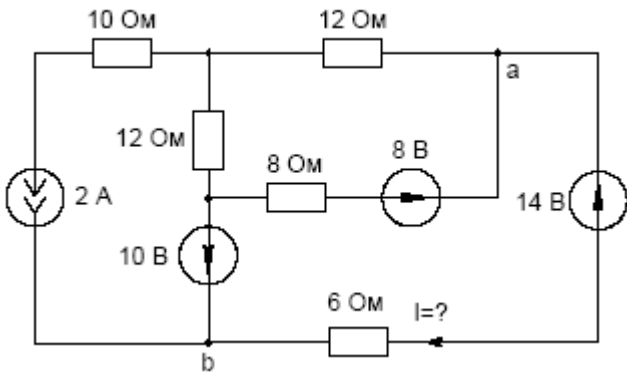
21.



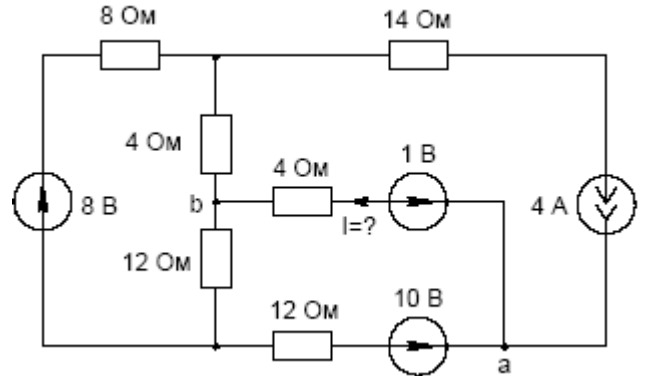
22.



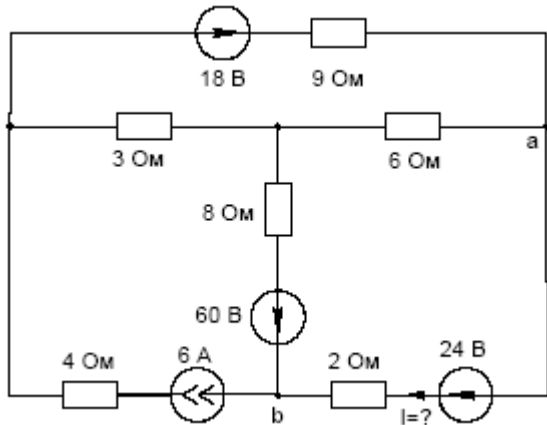
23.



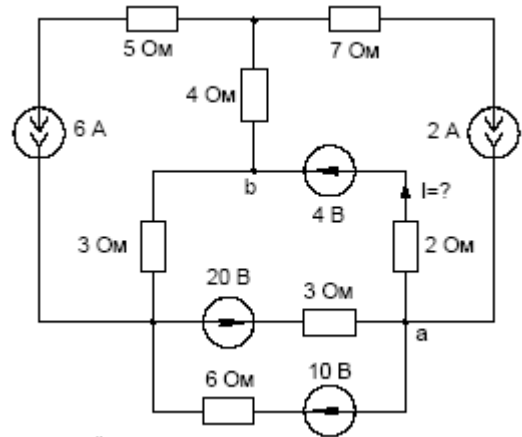
24.



25.



26.



27.

