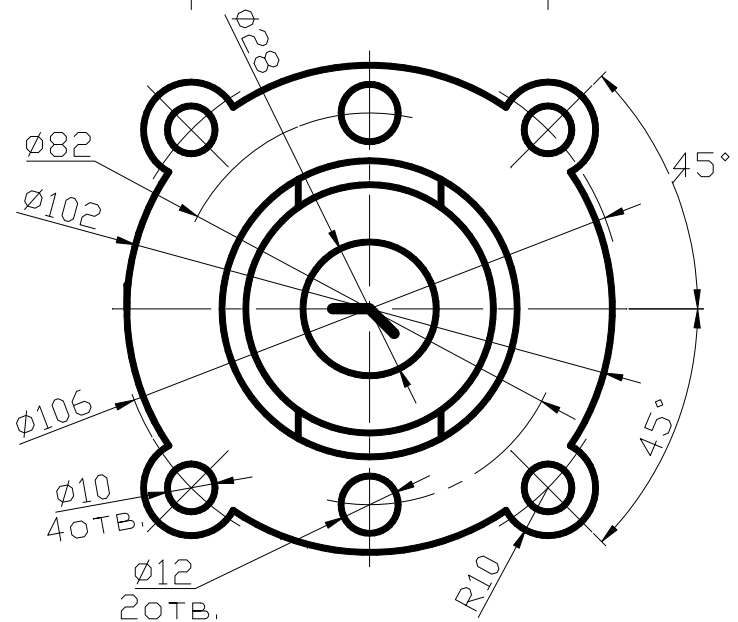
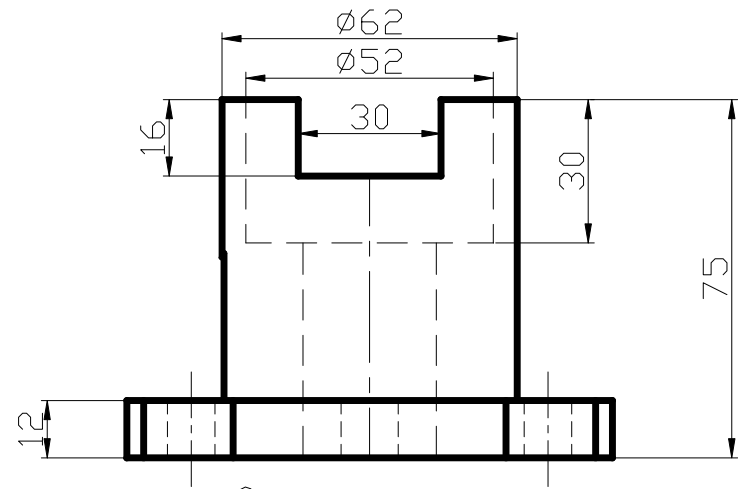


**вариант 1**

Задание 8.2

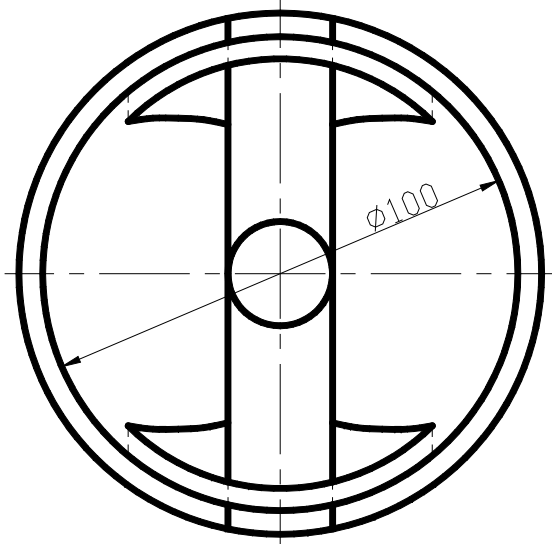
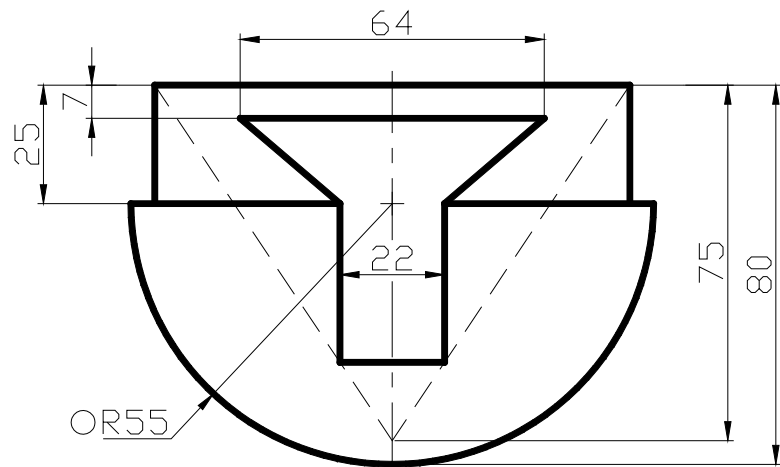
Выполнить чертёж с  
видом слева и необходимыми  
разрезами на главном виде  
и виде слева



**вариант 2**

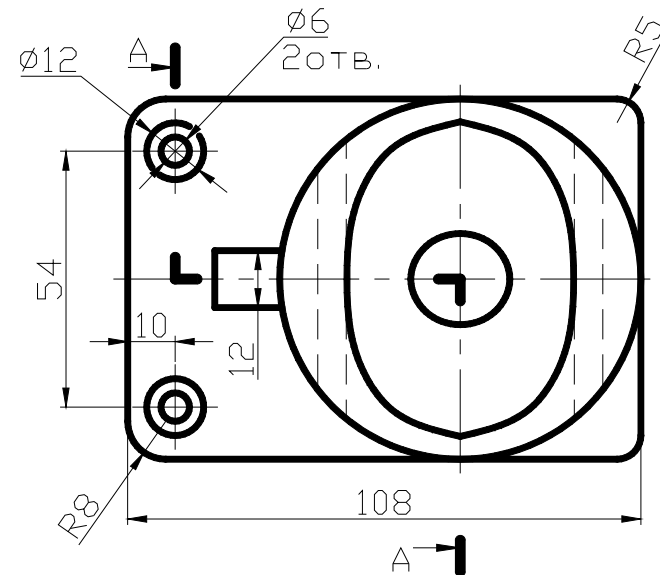
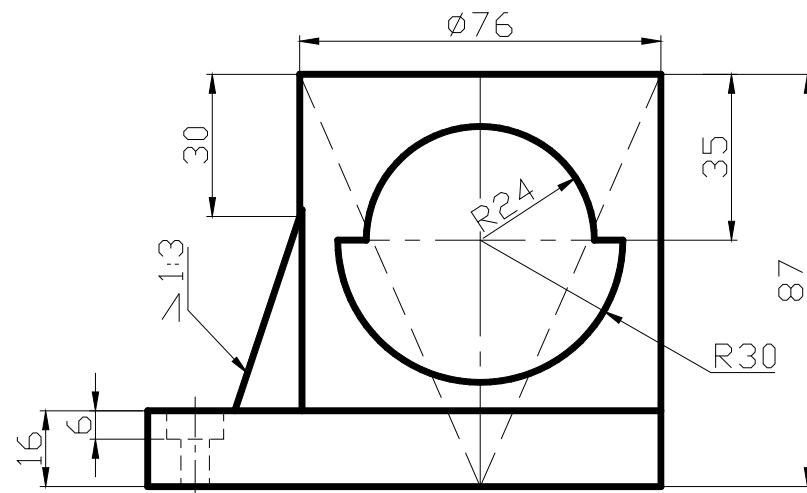
Задание 8.2

Выполнить чертёж с  
видом слева и необходимыми  
разрезами на главном виде  
и виде слева



**вариант 3**

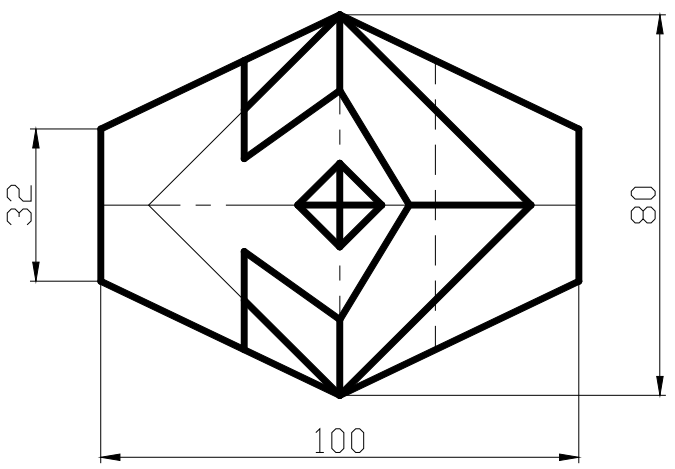
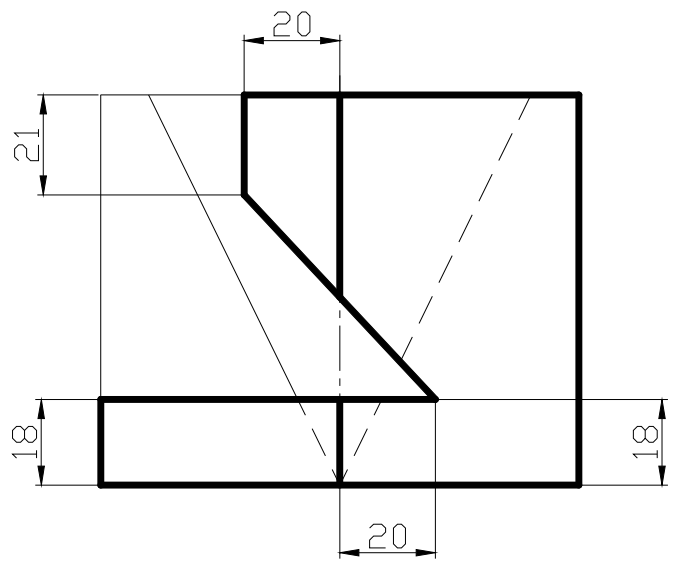
Задание 8.2  
Выполнить чертёж с  
видом слева и необходимыми  
разрезами на главном виде  
и виде слева



**вариант 4**

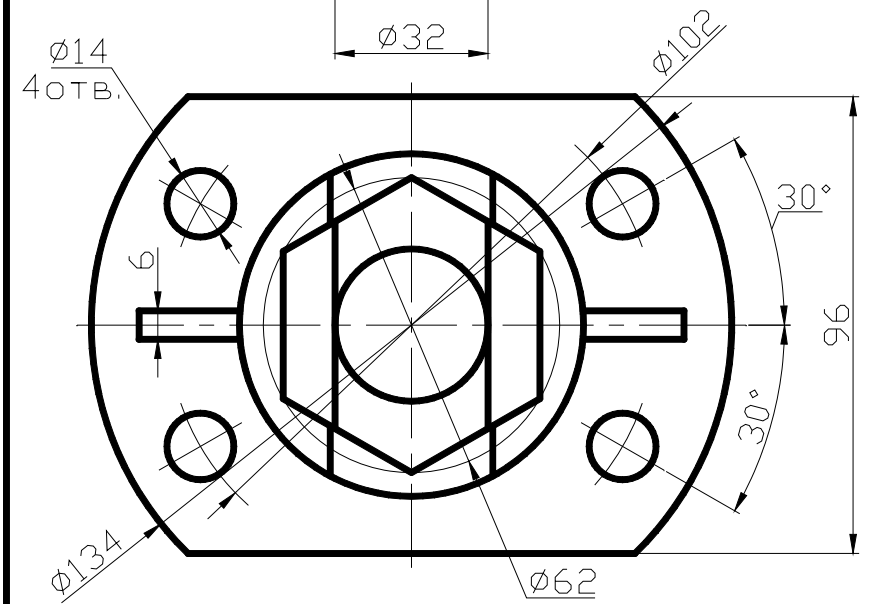
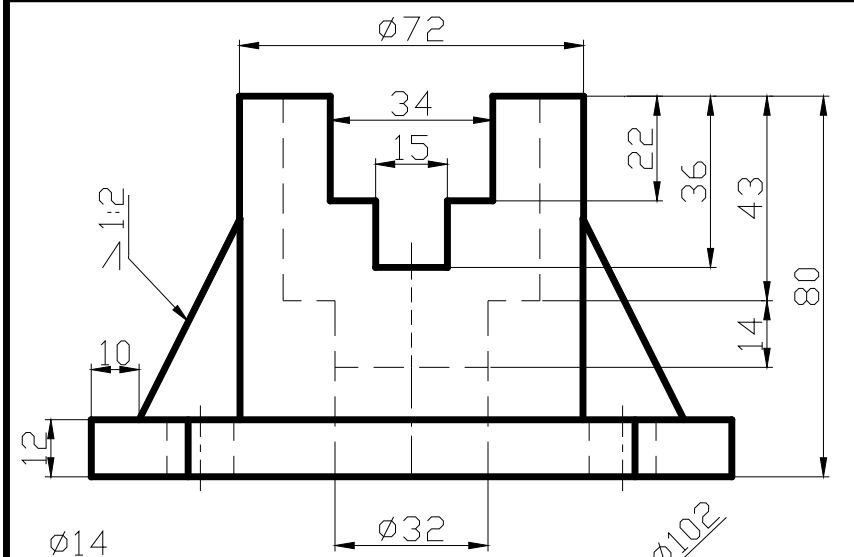
Задание 8.2  
Выполнить чертёж с  
видом слева и необходимыми  
разрезами на главном виде  
и виде слева





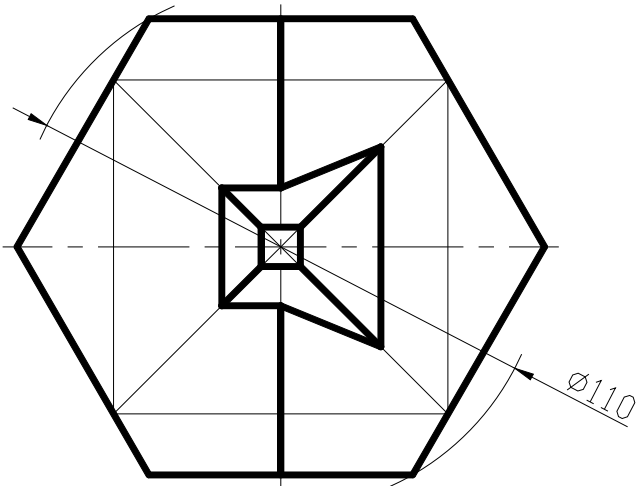
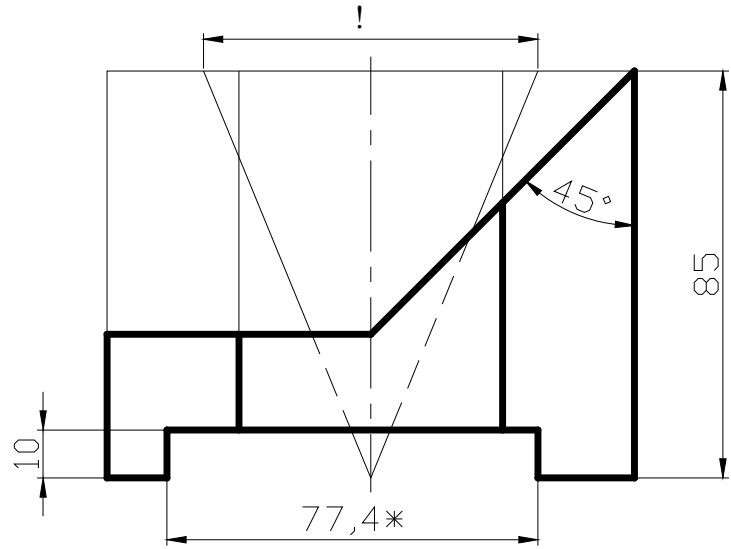
**вариант 7**

Задание 8.2  
Выполнить чертёж с  
видом слева и необходимыми  
разрезами на главном виде  
и виде слева



**вариант 8**

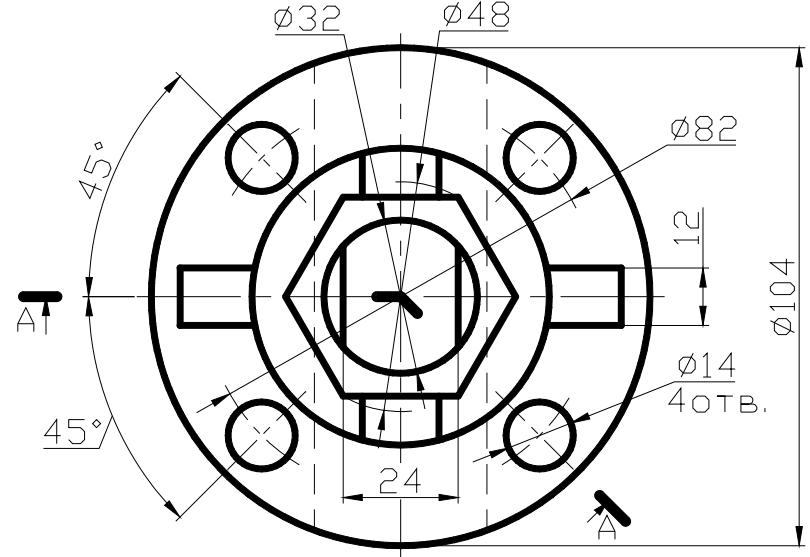
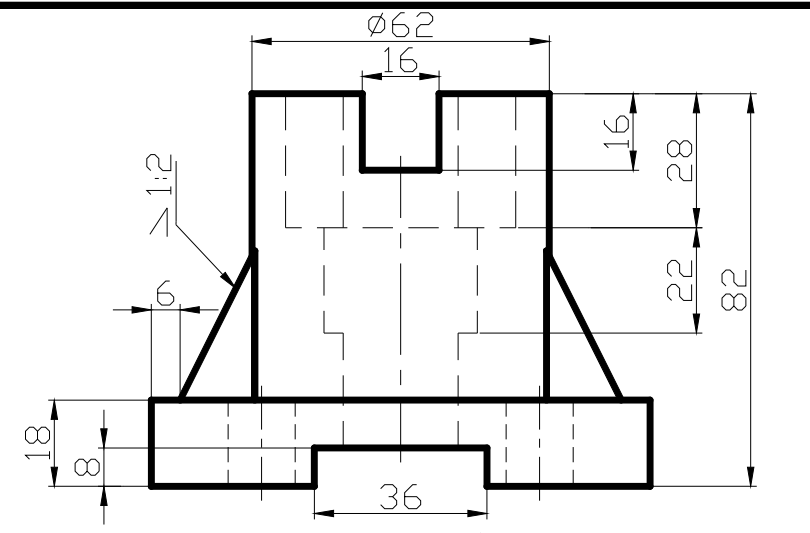
Задание 8.2  
Выполнить чертёж с  
видом слева и необходимыми  
разрезами на главном виде  
и виде слева



\* размер для справки

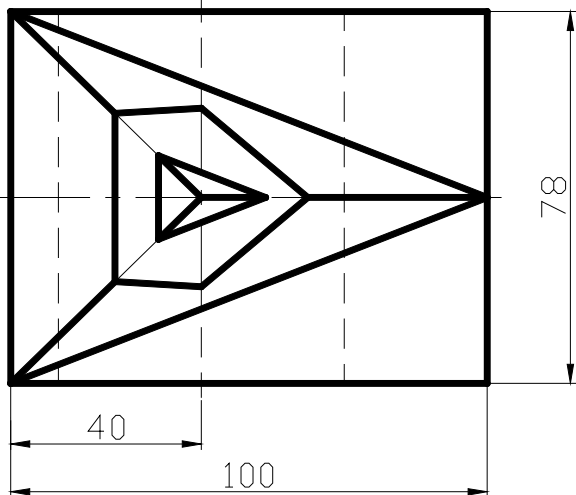
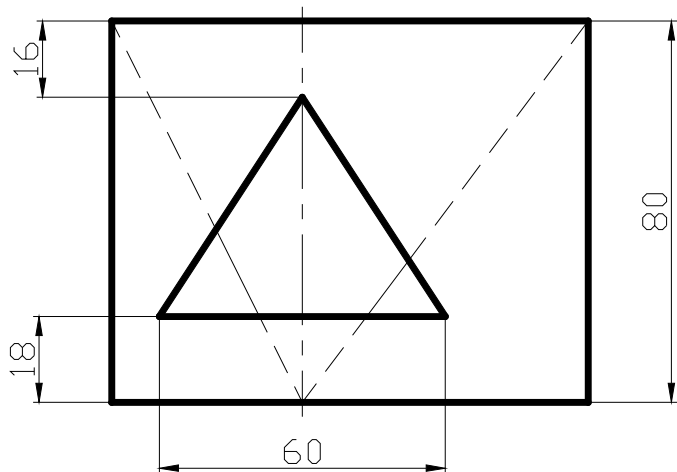
**вариант 9**

Задание 8.2  
Выполнить чертёж с  
видом слева и необходимыми  
разрезами на главном виде  
и виде слева



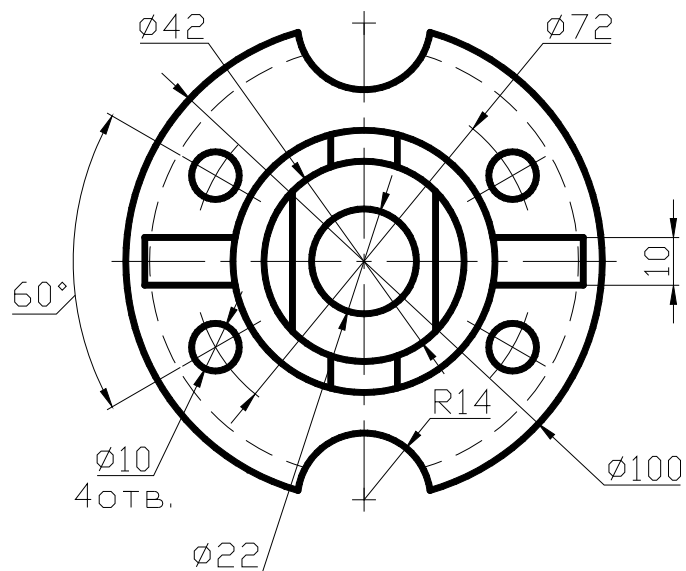
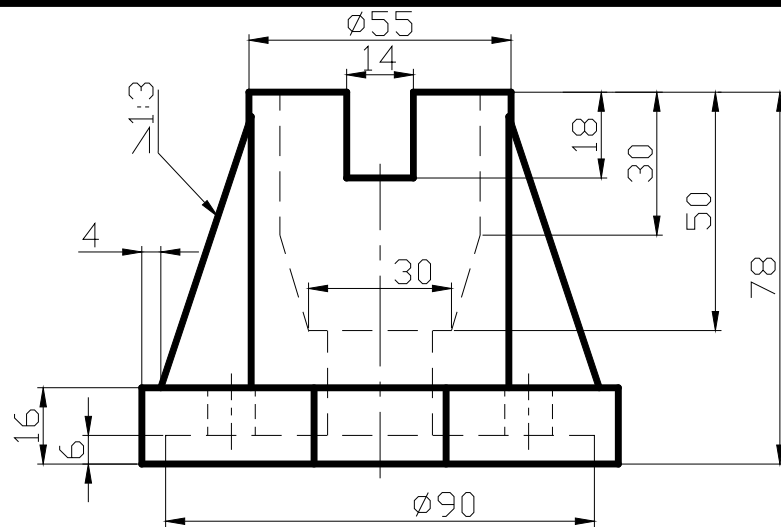
**вариант 10**

Задание 8.2  
Выполнить чертёж с  
видом слева и необходимыми  
разрезами на главном виде  
и виде слева



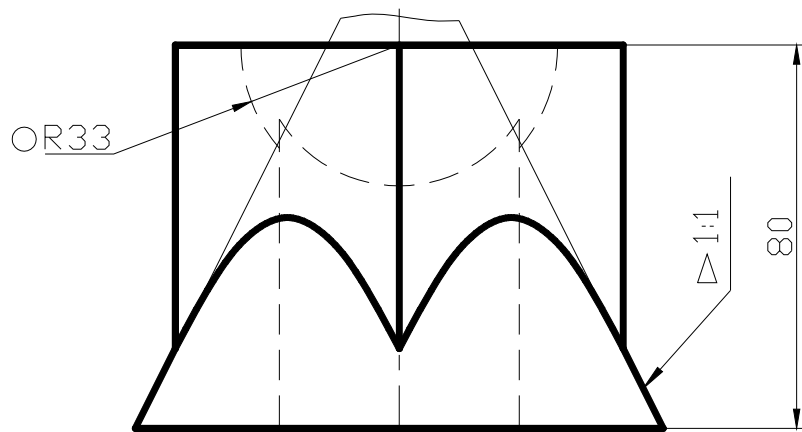
**вариант 11**

Задание 8.2  
Выполнить чертёж с  
видом слева и необходимыми  
разрезами на главном виде  
и виде слева



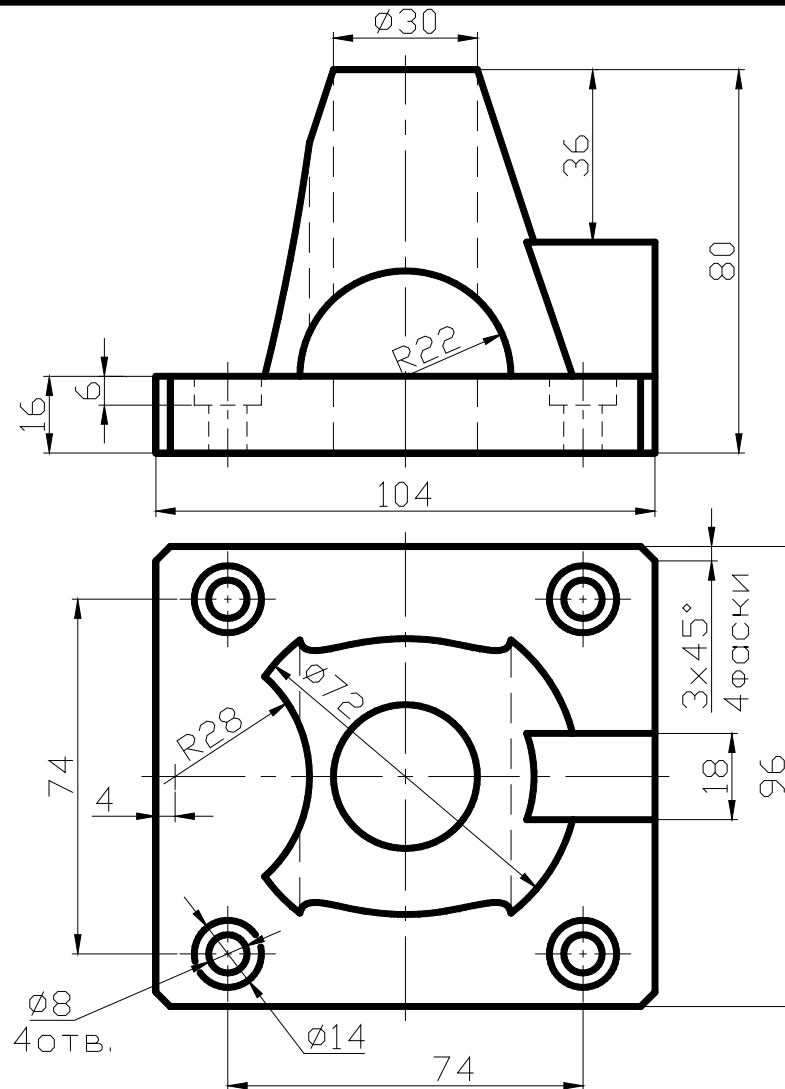
**вариант 12**

Задание 8.2  
Выполнить чертёж с  
видом слева и необходимыми  
разрезами на главном виде  
и виде слева



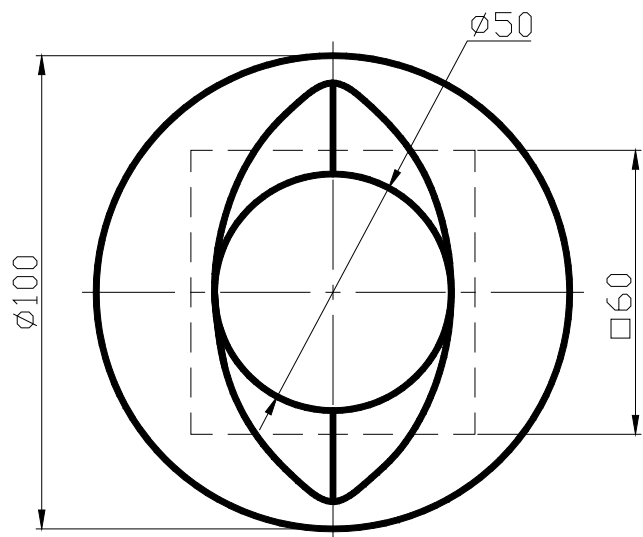
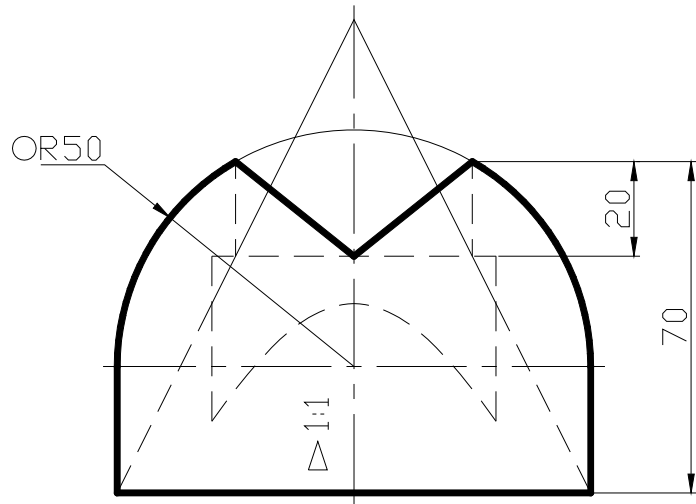
**вариант 13**

Задание 8.2  
Выполнить чертёж с  
видом слева и необходимыми  
разрезами на главном виде  
и виде слева



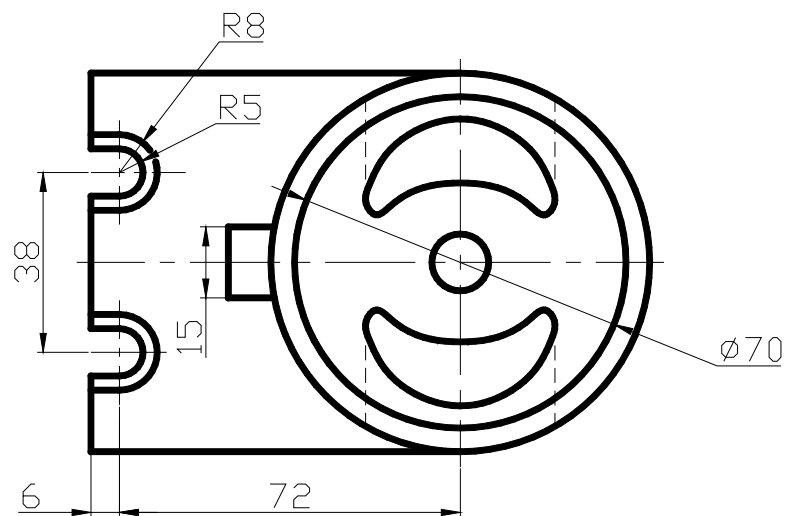
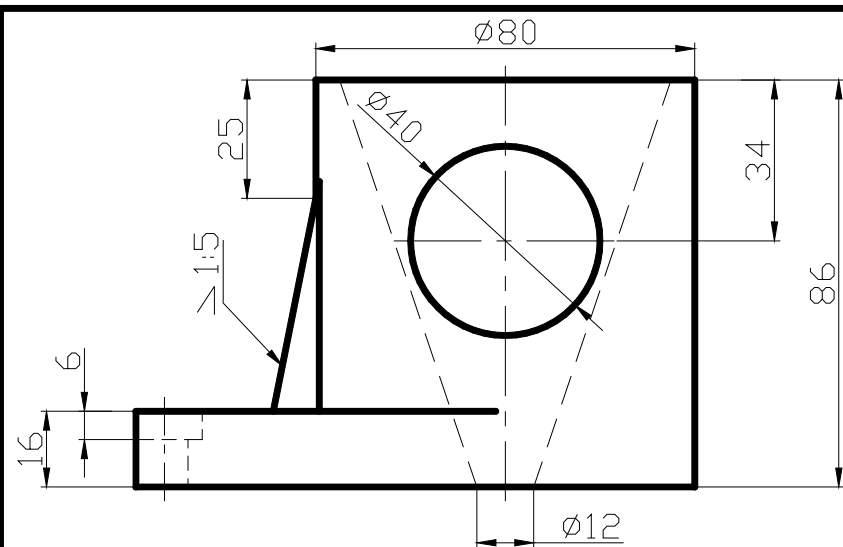
**вариант 14**

Задание 8.2  
Выполнить чертёж с  
видом слева и необходимыми  
разрезами на главном виде  
и виде слева



**вариант 15**

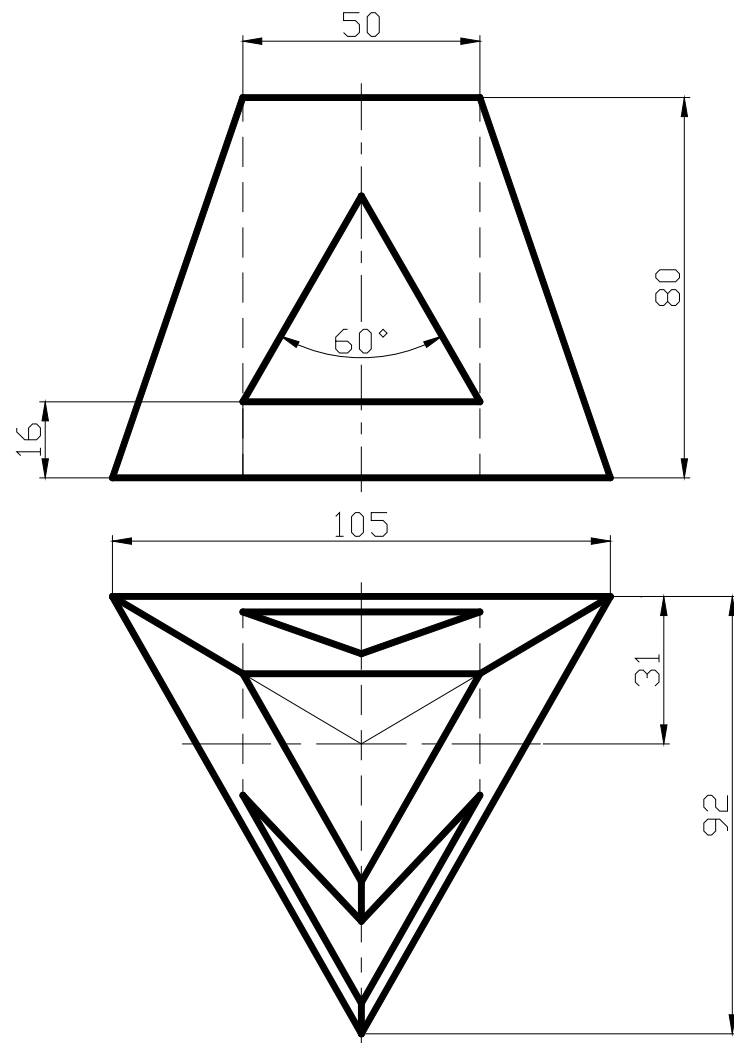
Задание 8.2  
Выполнить чертёж с  
видом слева и необходимыми  
разрезами на главном виде  
и виде слева



**вариант 16**

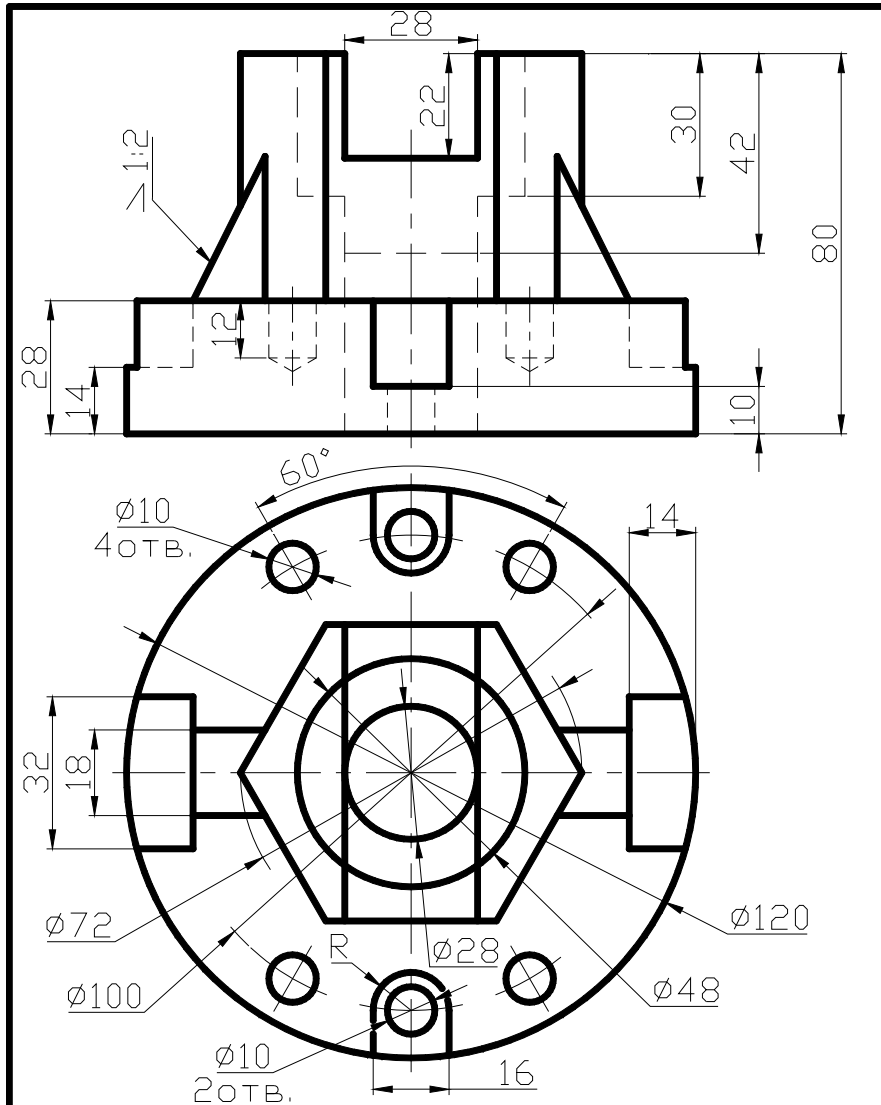
Задание 8.2  
Выполнить чертёж с  
видом слева и необходимыми  
разрезами на главном виде  
и виде слева





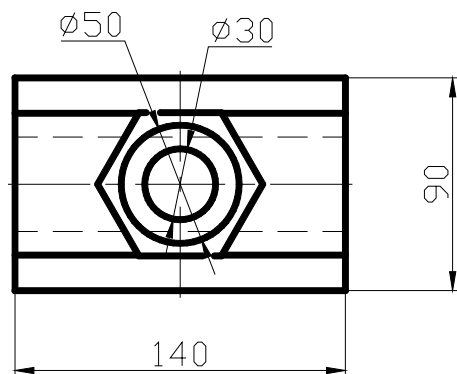
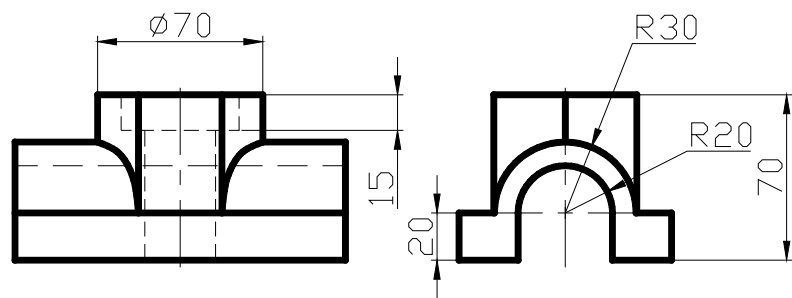
**вариант 17**

Задание 8.2  
 Выполнить чертёж с  
 видом слева и необходимыми  
 разрезами на главном виде  
 и виде слева



**вариант 18**

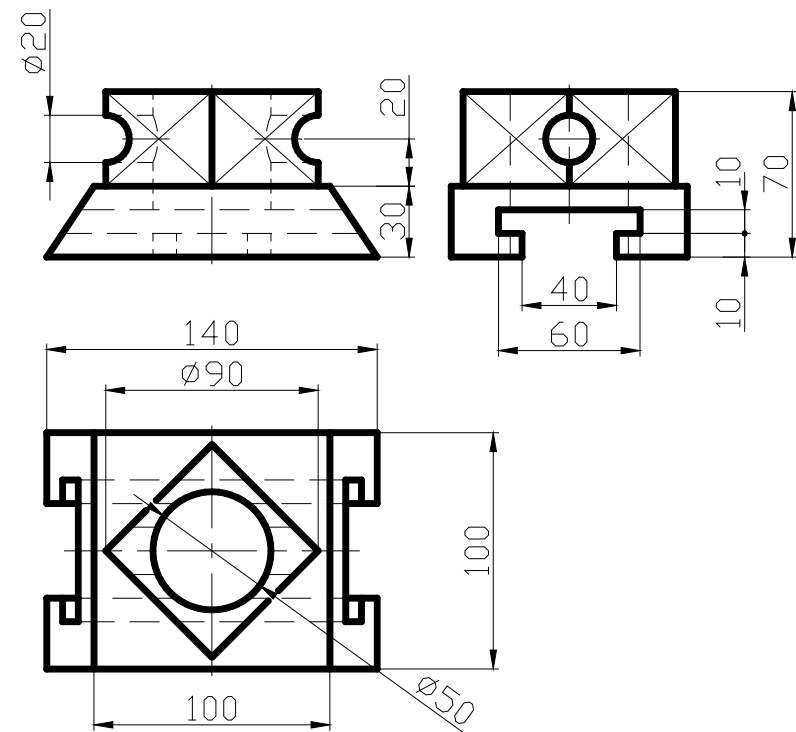
Задание 8.2  
 Выполнить чертёж с  
 видом слева и необходимыми  
 разрезами на главном виде  
 и виде слева



**вариант 19**

Задание 8.2

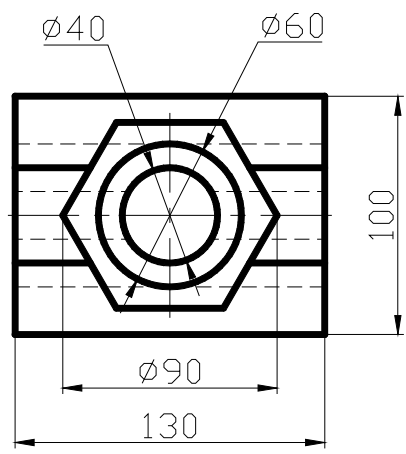
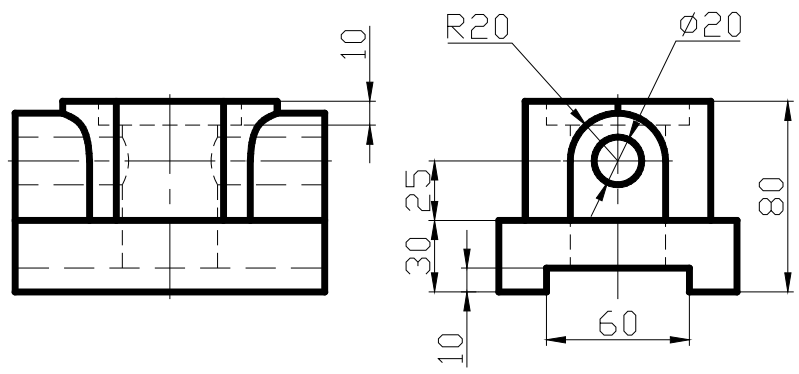
Выполнить чертёж с  
видом слева и необходимыми  
разрезами на главном виде  
и виде слева



**вариант 20**

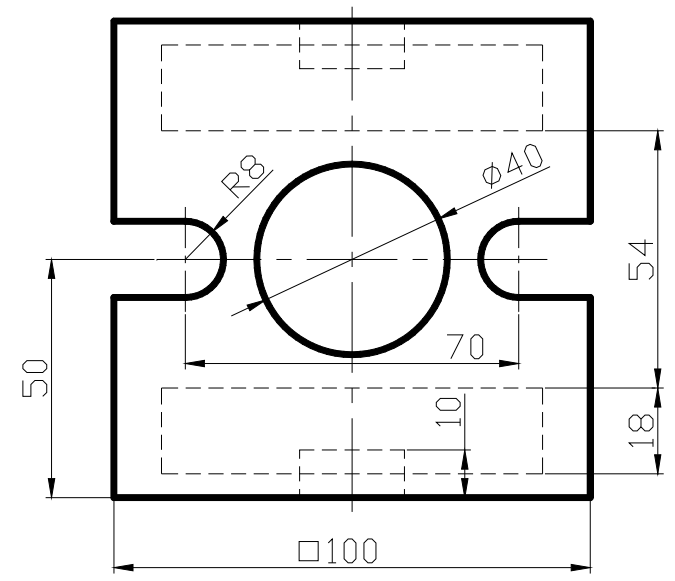
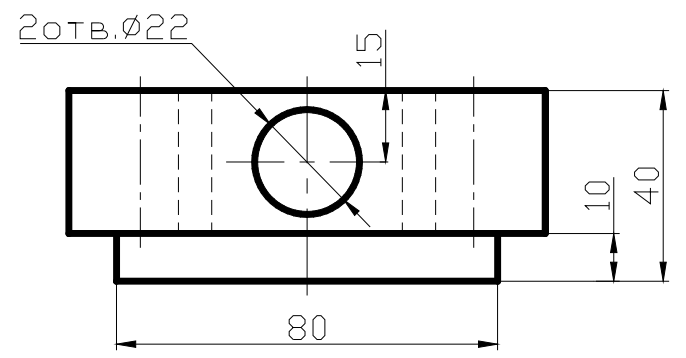
Задание 8.2

Выполнить чертёж с  
видом слева и необходимыми  
разрезами на главном виде  
и виде слева



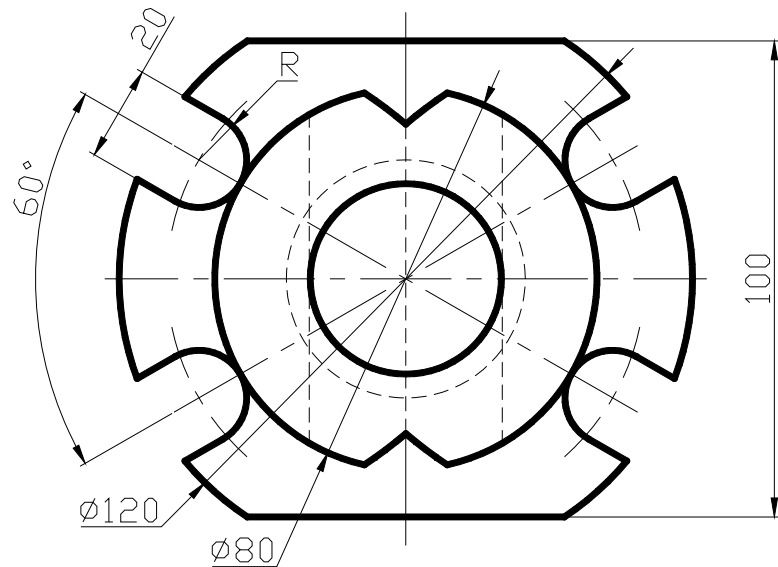
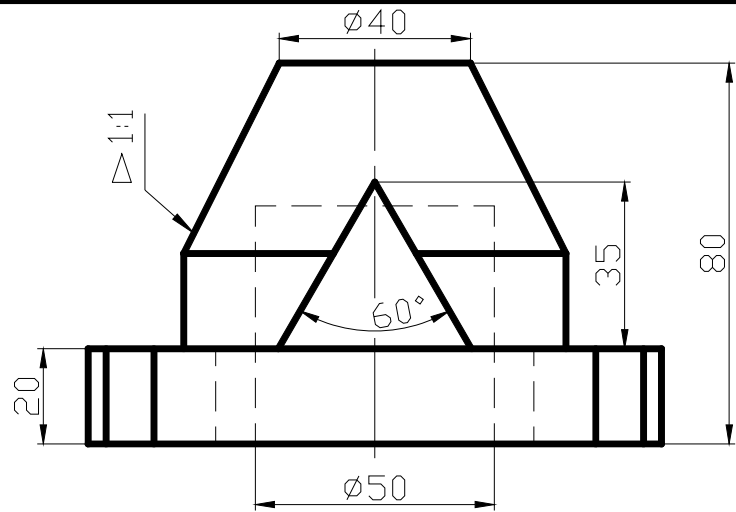
**вариант 21**

Задание 8.2  
Выполнить чертёж с  
видом слева и необходимыми  
разрезами на главном виде  
и виде слева



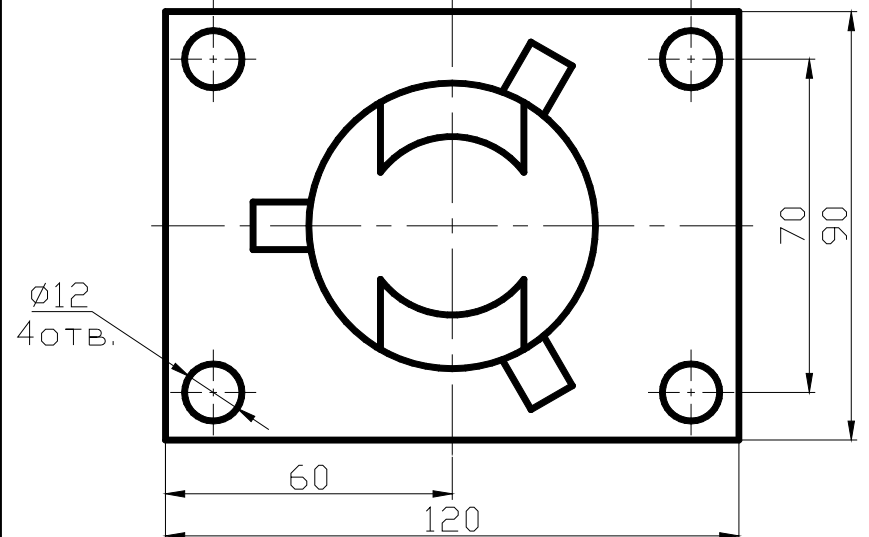
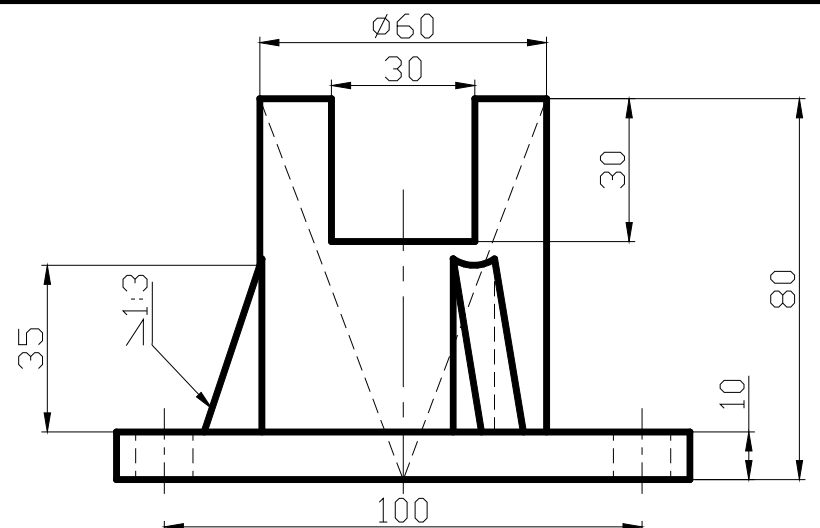
**вариант 22**

Задание 8.2  
Выполнить чертёж с  
видом слева и необходимыми  
разрезами на главном виде  
и виде слева



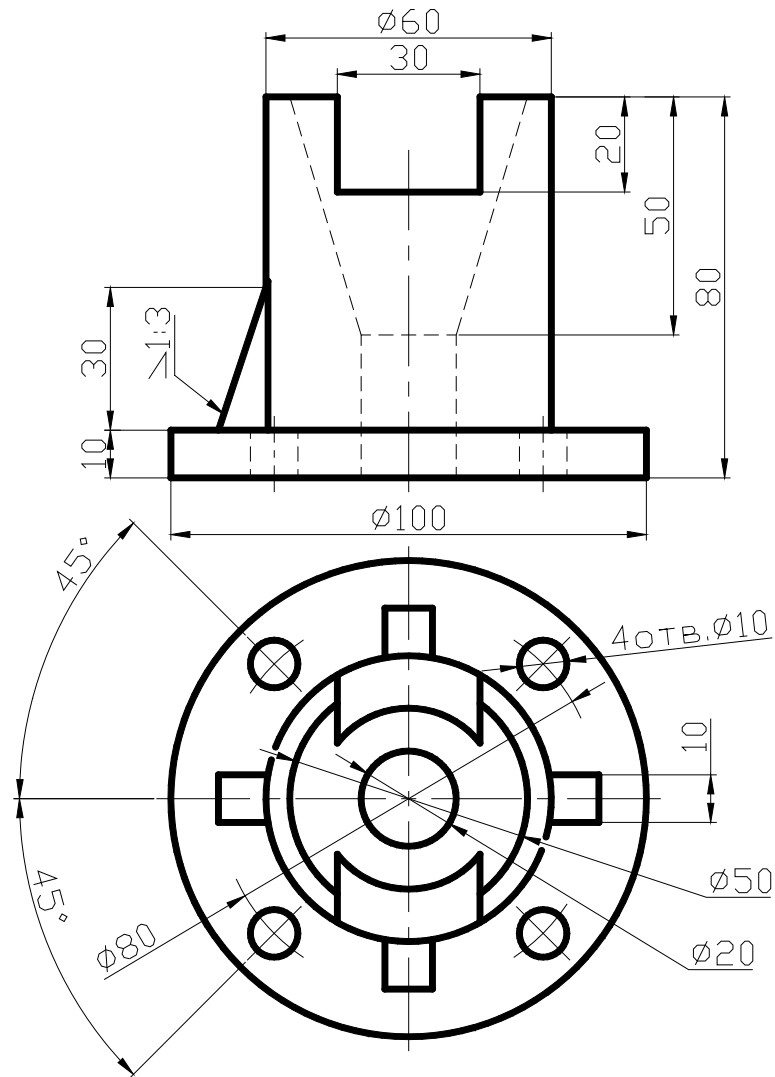
**вариант 23**

Задание 8.2  
Выполнить чертеж с  
видом слева и необходимыми  
разрезами на главном виде  
и виде слева



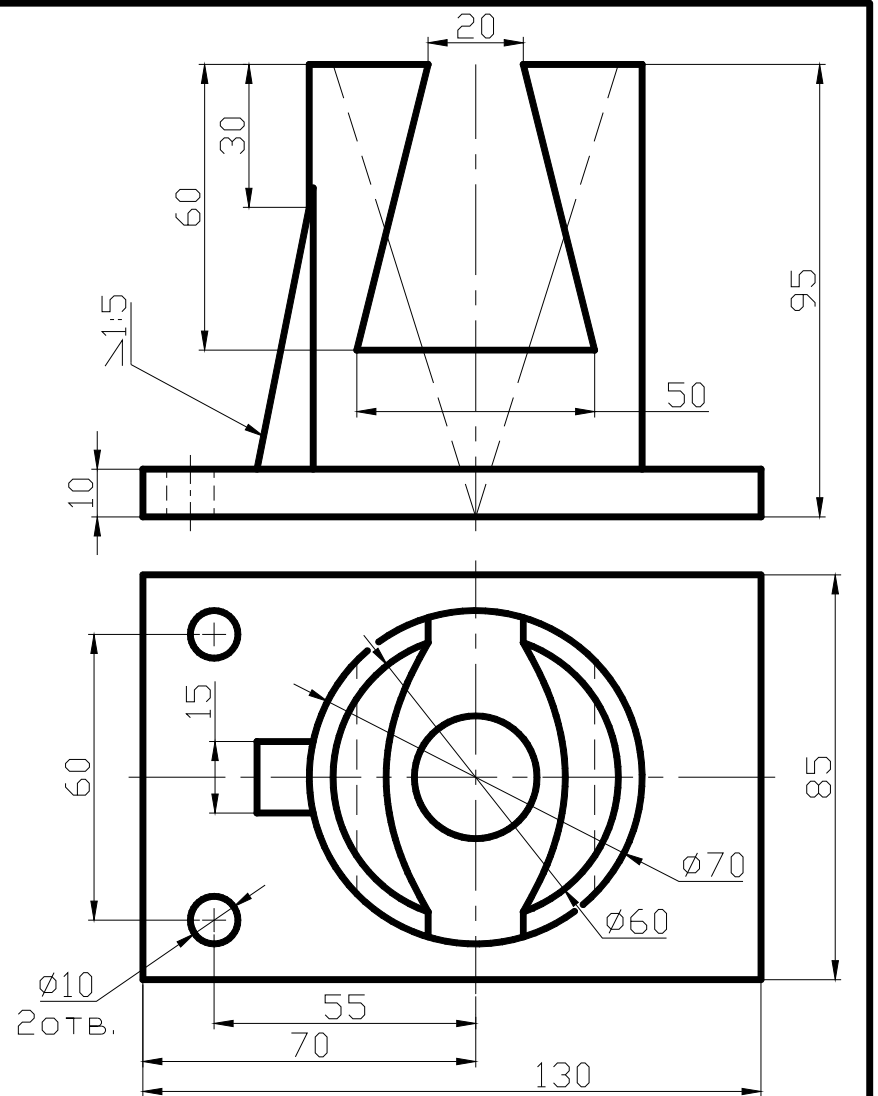
**вариант 24**

Задание 8.2  
Выполнить чертеж с  
видом слева и необходимыми  
разрезами на главном виде  
и виде слева



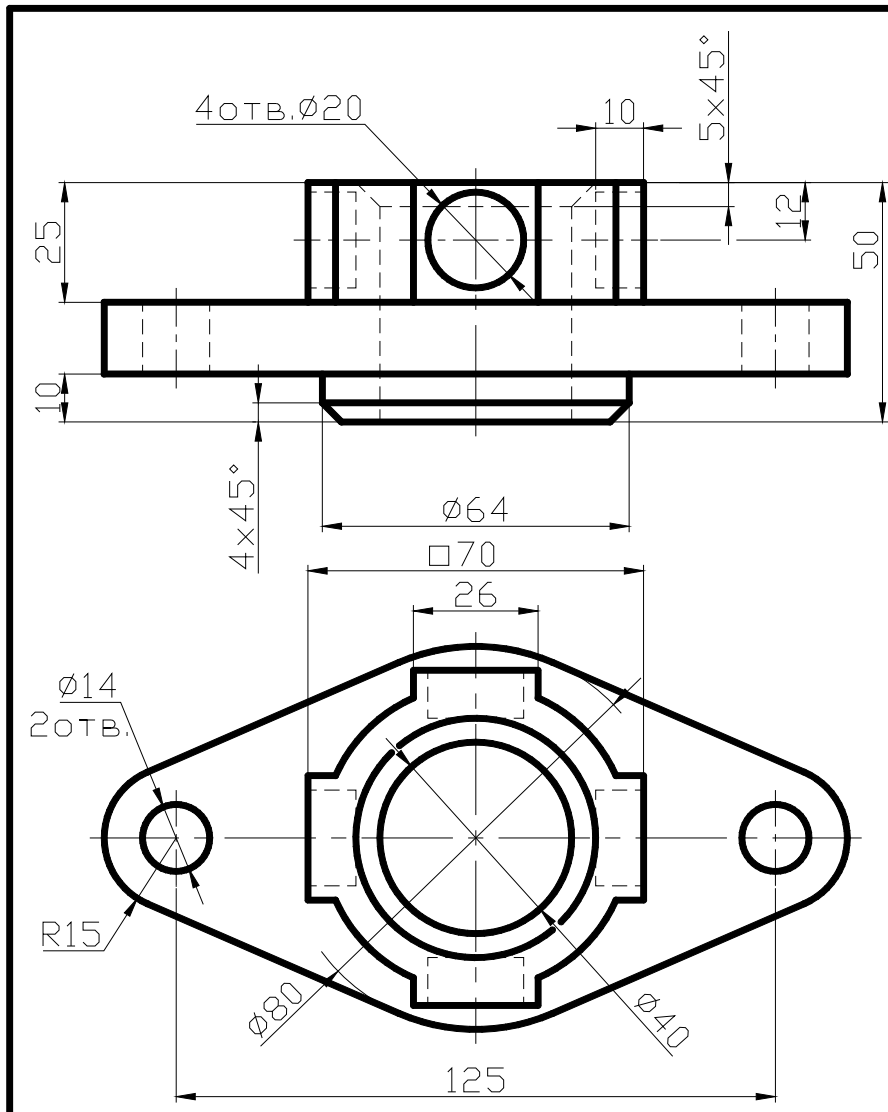
**вариант 25**

Задание 8.2  
 Выполнить чертёж с  
 видом слева и необходимыми  
 разрезами на главном виде  
 и виде слева



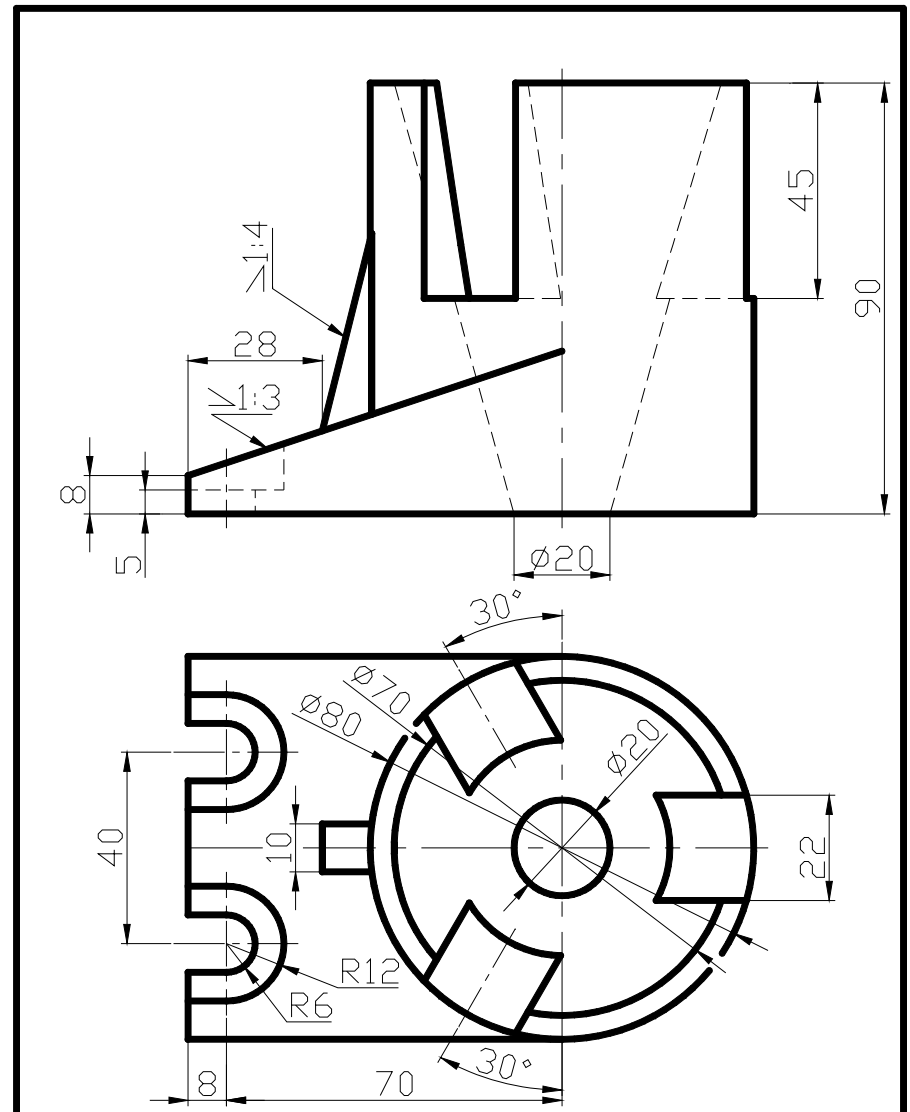
**вариант 26**

Задание 8.2  
 Выполнить чертёж с  
 видом слева и необходимыми  
 разрезами на главном виде  
 и виде слева



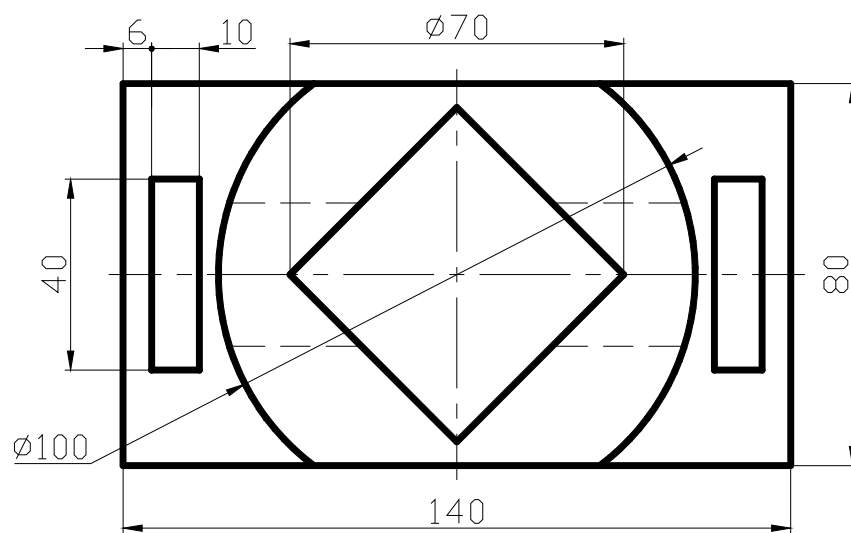
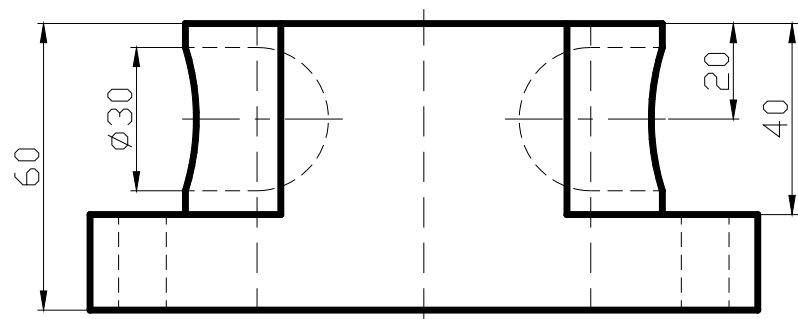
**вариант 27**

Задание 8.2  
 Выполнить чертёж с  
 видом слева и необходимыми  
 разрезами на главном виде  
 и виде слева



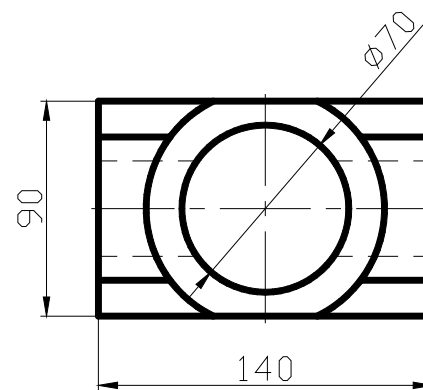
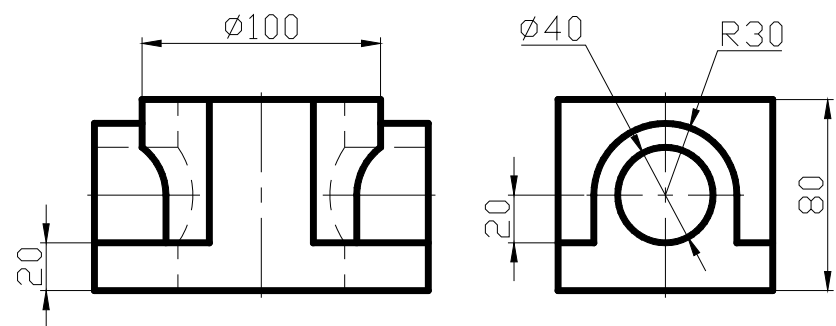
**вариант 28**

Задание 8.2  
 Выполнить чертёж с  
 видом слева и необходимыми  
 разрезами на главном виде  
 и виде слева



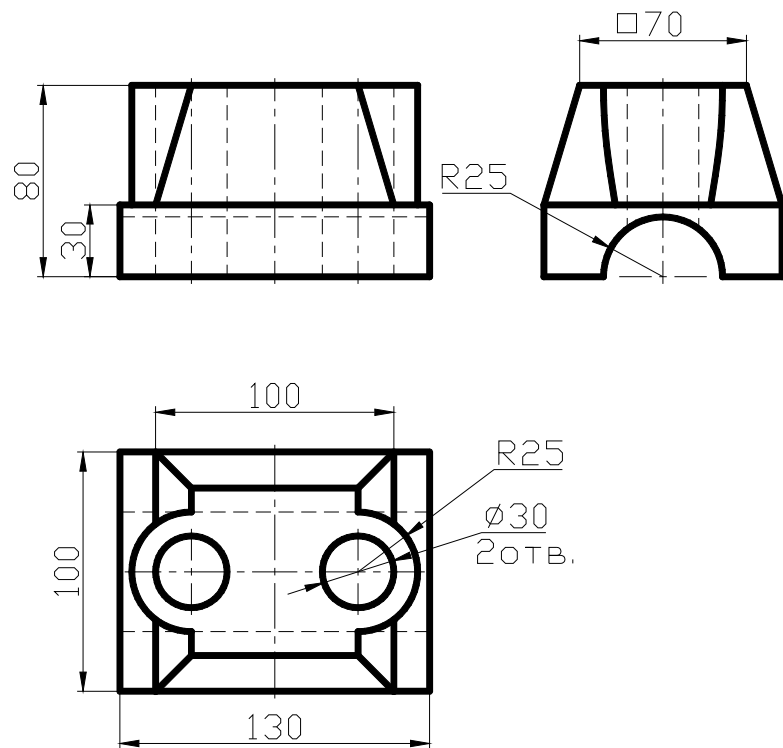
**вариант 29**

Задание 8.2  
Выполнить чертёж с  
видом слева и необходимыми  
разрезами на главном виде  
и виде слева



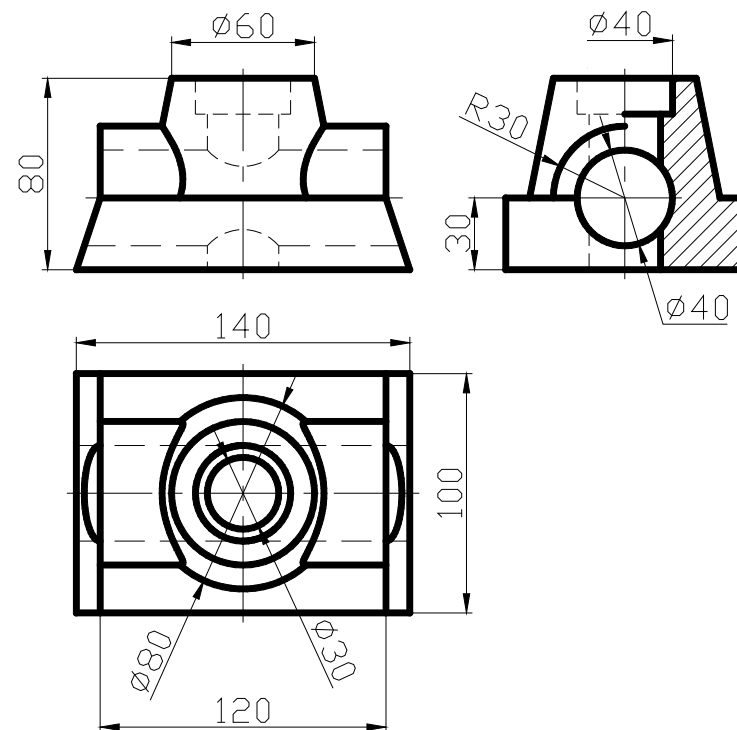
**вариант 30**

Задание 8.2  
Выполнить чертёж с  
видом слева и необходимыми  
разрезами на главном виде  
и виде слева



**вариант 31**

Задание 8.2  
Выполнить чертёж с  
видом слева и необходимыми  
разрезами на главном виде  
и виде слева



**вариант 32**

Задание 8.2  
Выполнить чертёж с  
видом слева и необходимыми  
разрезами на главном виде  
и виде слева