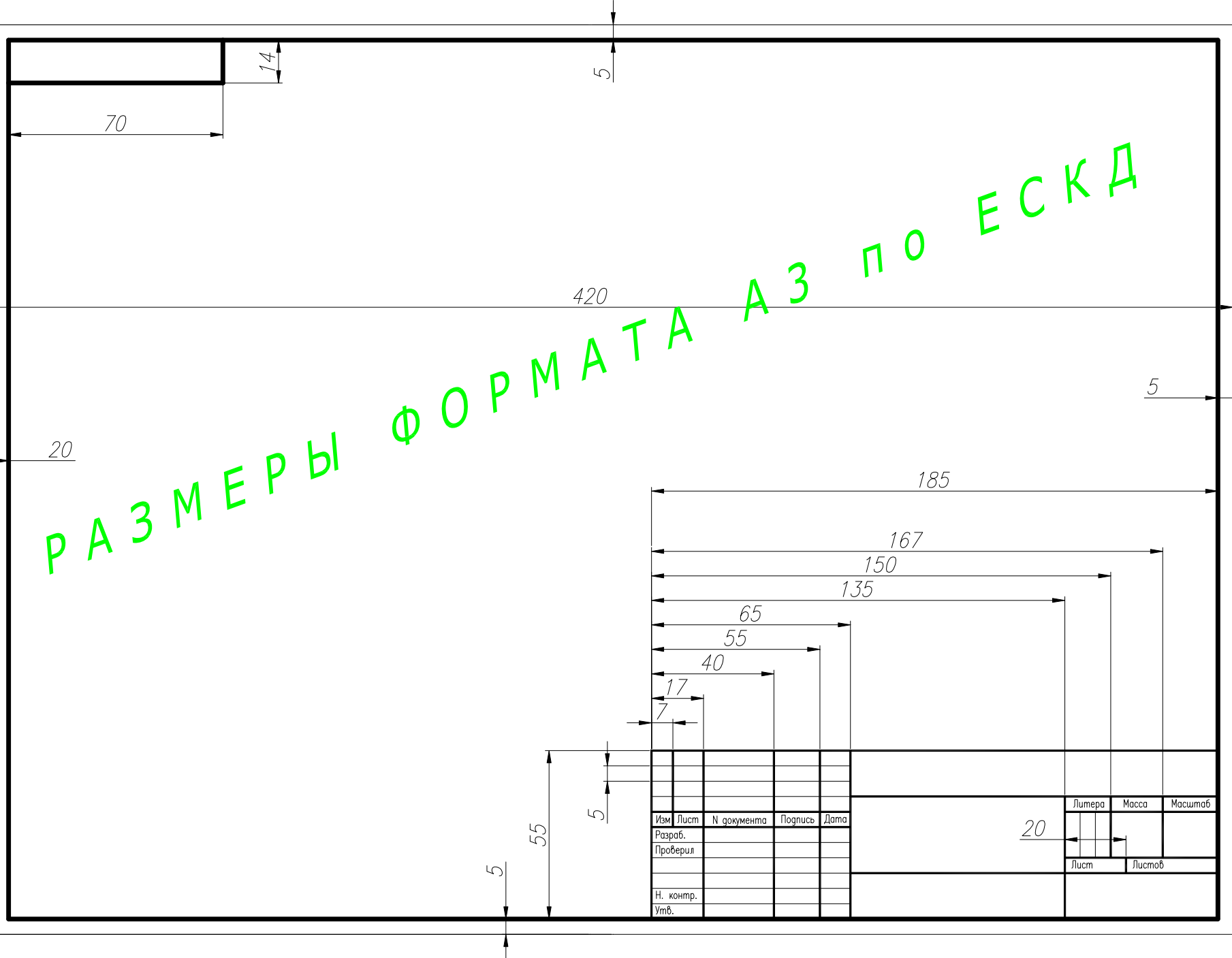
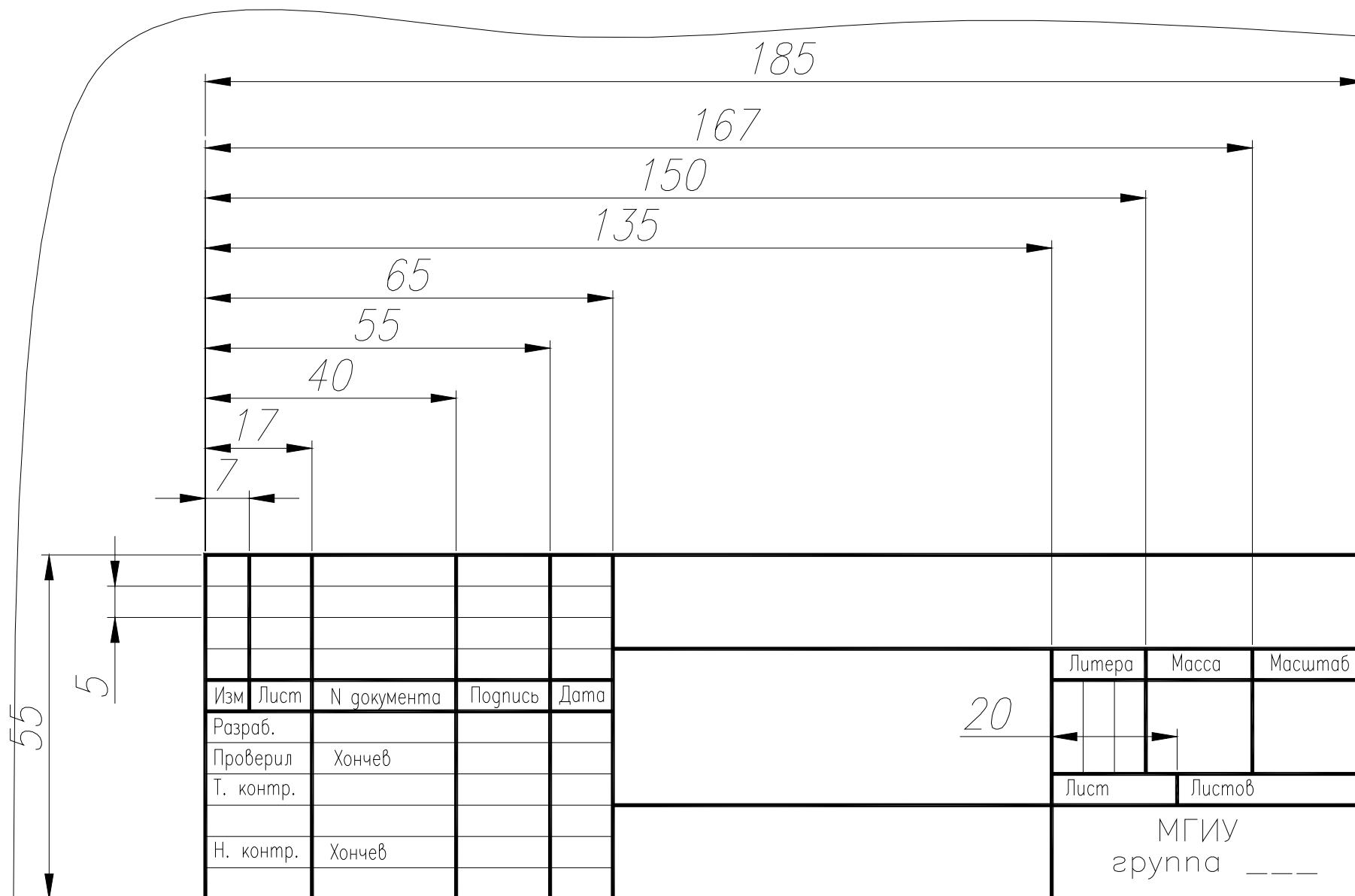


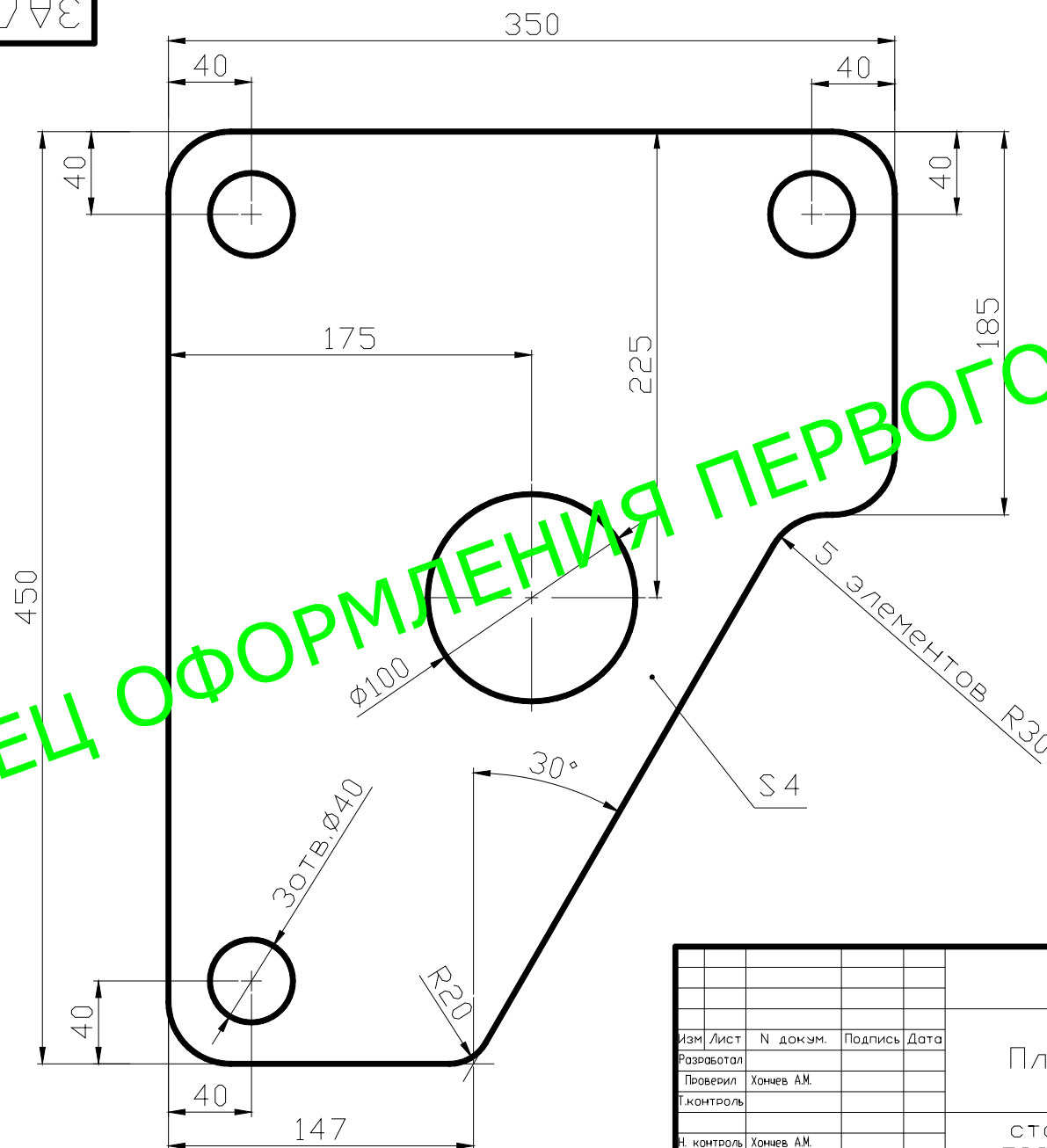
297



РАЗМЕРЫ ШТАМПА (основной надписи чертежа) по ЕСКД



ЗАДАНИЕ 2



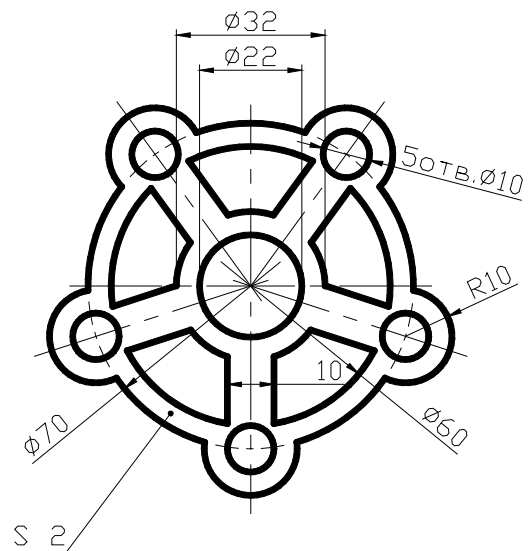
ОБРАЗЕЦ ОФОРМЛЕНИЯ ПЕРВОГО ЗАДАНИЯ

ЗАДАНИЕ 2				Литера	Масса	Масштаб
Изм	Лист	№ докум.	Подпись	Дата	У	1:2
Разработал						
Проверил	Ханчев А.М.				Лист	Листов
Т.контроль					ИДО МГИУ	
Н. контроль	Ханчев А.М.				Группа	
Утв.					Группа	

Пластина

сталь Ст 3
ГОСТ 380-88

ВАРИАНТЫ 1-го СЕМЕСТРОВОГО ЗАДАНИЯ

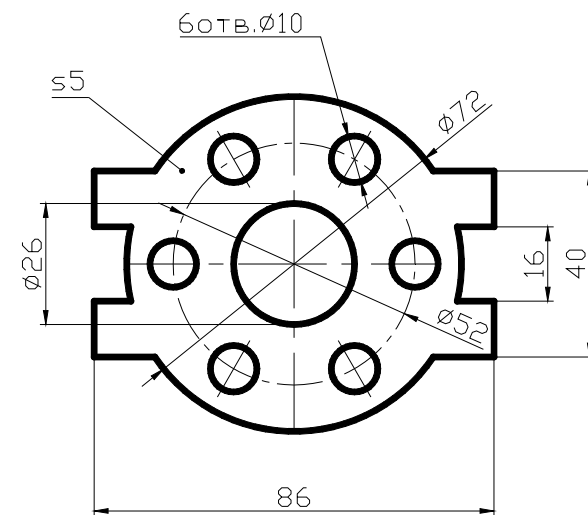


Прокладка

вариант 1

Задание 8.1

Выполнить данный чертёж на формате А3 с выбором масштаба изображения. На том же файле, рядом с чертёжом перечислите все команды, которые Вы использовали при выполнении построения.

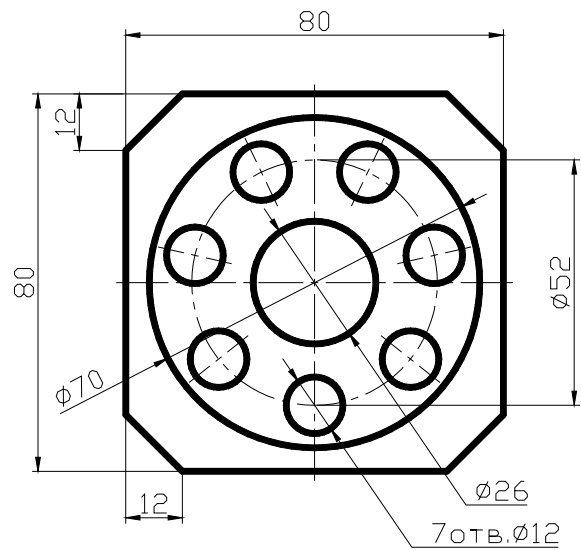


Направляющая

вариант 2

Задание 8.1

Выполнить данный чертёж на формате А3 с выбором масштаба изображения. На том же файле, рядом с чертёжом перечислите все команды, которые Вы использовали при выполнении построения.

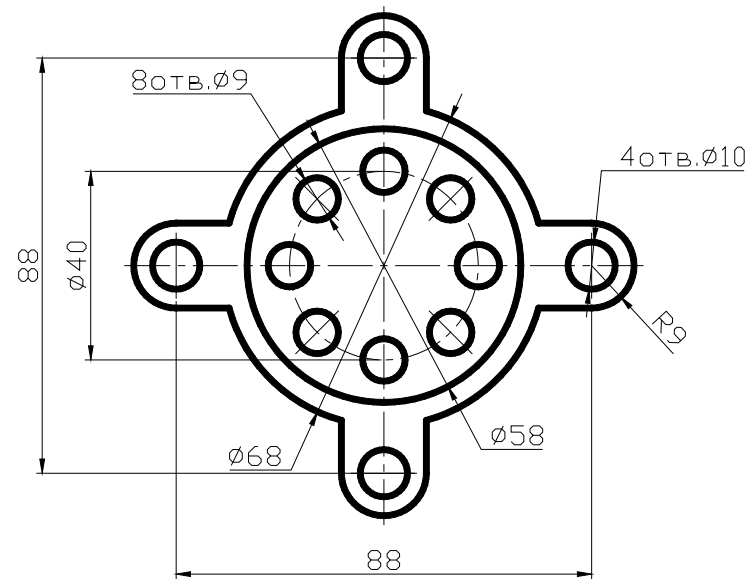


Корпус
(без второго
главного вида)

вариант 3

Задание 8.1

Выполнить данный чертёж на формате А3 с выбором масштаба изображения. На том же файле, рядом с чертёжом перечислите все команды, которые Вы использовали при выполнении построения.

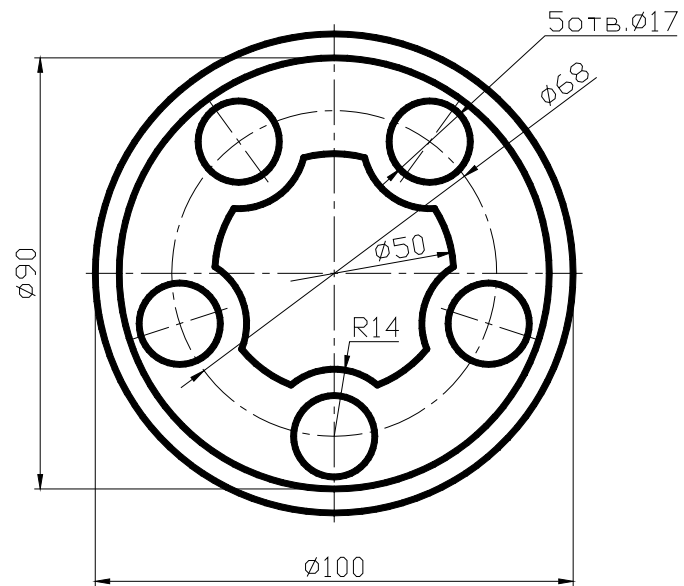


Крестовина
(без второго главного
вида)

вариант 4

Задание 8.1

Выполнить данный чертёж на формате А3 с выбором масштаба изображения. На том же файле, рядом с чертёжом перечислите все команды, которые Вы использовали при выполнении построения.

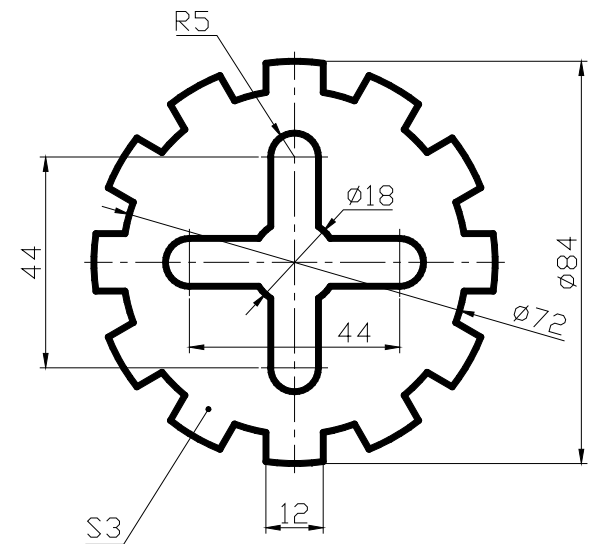


Гильза
(без второго главного
вида)

вариант 5

Задание 8.1

Выполнить данный чертёж на формате А3 с выбором масштаба изображения. На том же файле, рядом с чертёжом перечислите все команды, которые Вы использовали при выполнении построений.

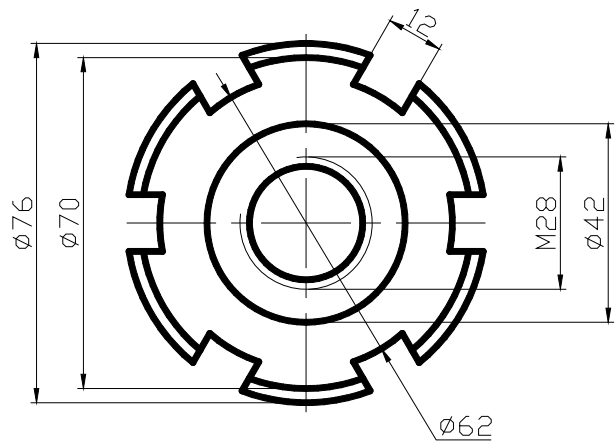


Крестовина

вариант 6

Задание 8.1

Выполнить данный чертёж на формате А3 с выбором масштаба изображения. На том же файле, рядом с чертёжом перечислите все команды, которые Вы использовали при выполнении построений.

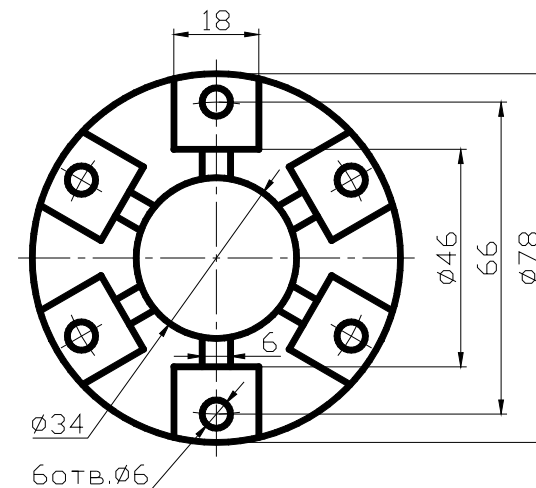


Гайка
(без второго главного
вида)

вариант 7

Задание 8.1

Выполнить данный чертёж на формате А3 с выбором масштаба изображения. На том же файле, рядом с чертёжом перечислите все команды, которые Вы использовали при выполнении построений.

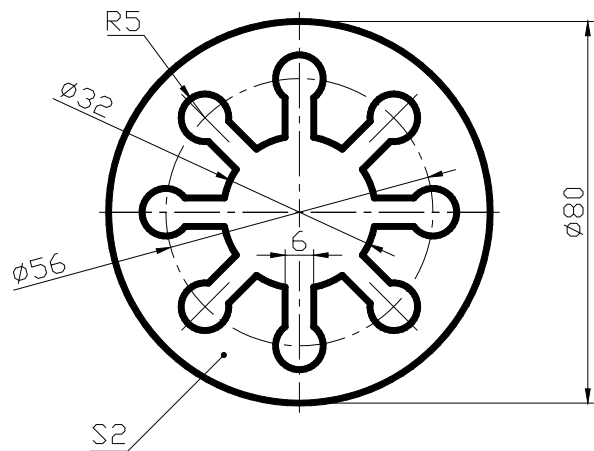


Диск
(без второго
главного
вида)

вариант 8

Задание 8.1

Выполнить данный чертёж на формате А3 с выбором масштаба изображения. На том же файле, рядом с чертёжом перечислите все команды, которые Вы использовали при выполнении построений.

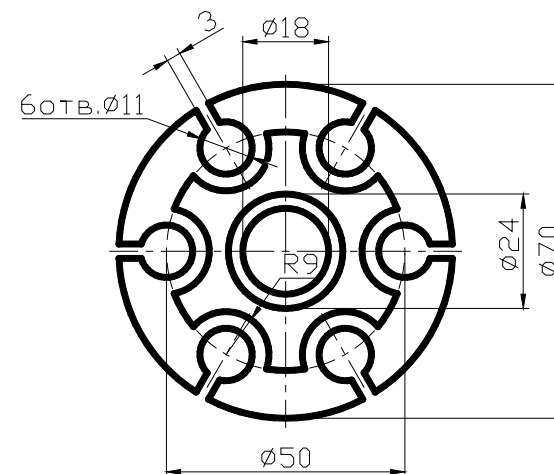


Прокладка

вариант 9

Задание 8.1

Выполнить данный чертёж на формате А3 с выбором масштаба изображения. На том же файле, рядом с чертёжом перечислите все команды, которые Вы использовали при выполнении построения.



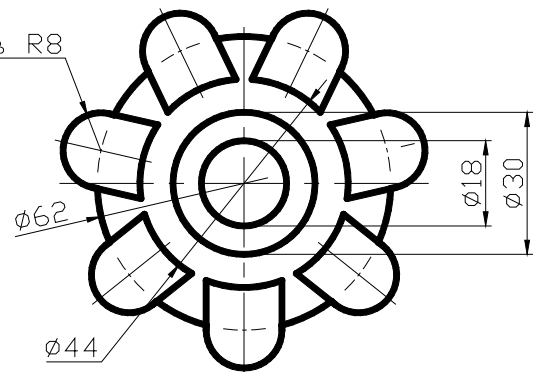
Цилиндр (без второго главного вида)

вариант 10

Задание 8.1

Выполнить данный чертёж на формате А3 с выбором масштаба изображения. На том же файле, рядом с чертёжом перечислите все команды, которые Вы использовали при выполнении построения.

7 элементов R8

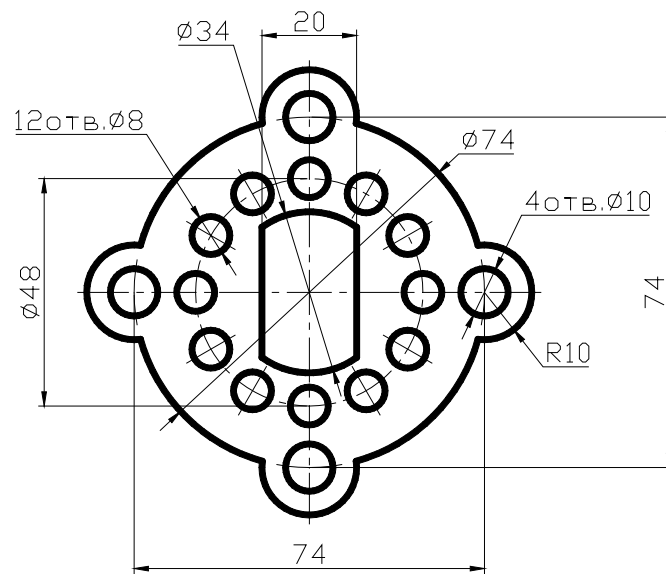


Крышка
(без второго
главного вида)

вариант 11

Задание 8.1

Выполнить данный чертёж на формате А3 с выбором масштаба изображения. На том же файле, рядом с чертёжом перечислите все команды, которые Вы использовали при выполнении построения.

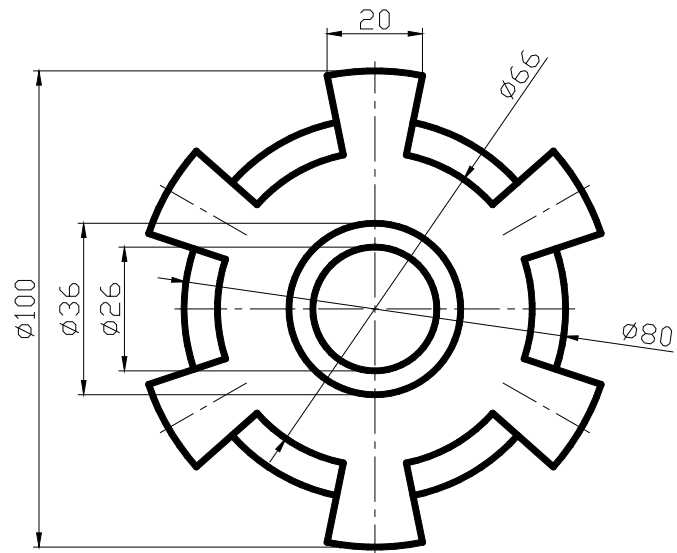


Сетка

вариант 12

Задание 8.1

Выполнить данный чертёж на формате А3 с выбором масштаба изображения. На том же файле, рядом с чертёжом перечислите все команды, которые Вы использовали при выполнении построения.

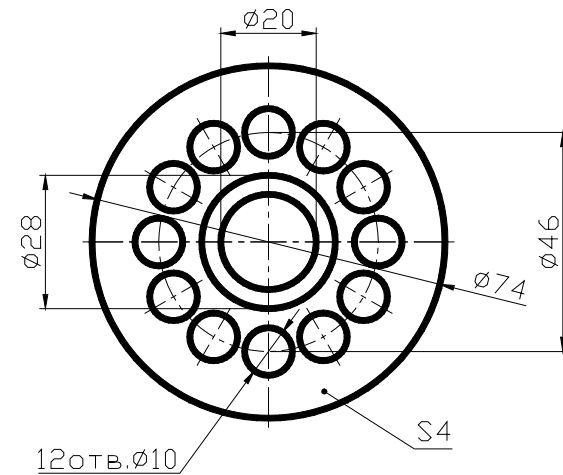


Звездочка
(без второго
главного вида)

вариант 13

Задание 8.1

Выполнить данный чертёж на формате А3 с выбором масштаба изображения. На том же файле, рядом с чертёжом перечислите все команды, которые Вы использовали при выполнении построений.

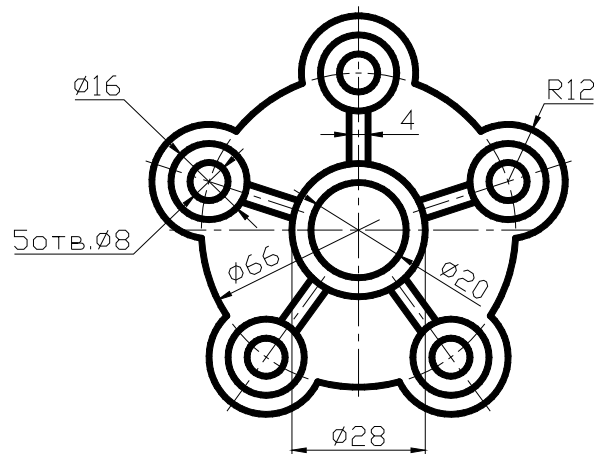


Диск

вариант 14

Задание 8.1

Выполнить данный чертёж на формате А3 с выбором масштаба изображения. На том же файле, рядом с чертёжом перечислите все команды, которые Вы использовали при выполнении построений.

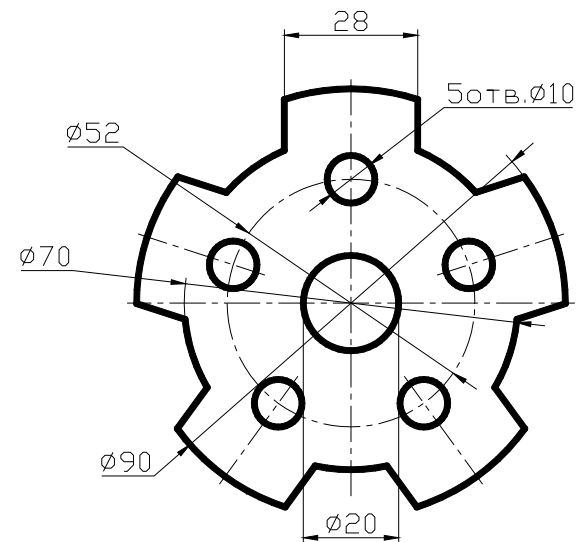


Крышка
(без второго главного
вида)

вариант 15

Задание 8.1

Выполнить данный чертёж на формате А3 с выбором масштаба изображения. На том же файле, рядом с чертёжом перечислите все команды, которые Вы использовали при выполнении построения.

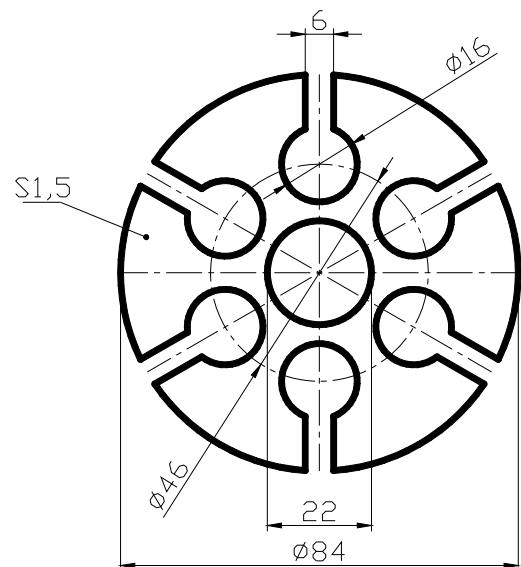


Звездочка

вариант 16

Задание 8.1

Выполнить данный чертёж на формате А3 с выбором масштаба изображения. На том же файле, рядом с чертёжом перечислите все команды, которые Вы использовали при выполнении построения.

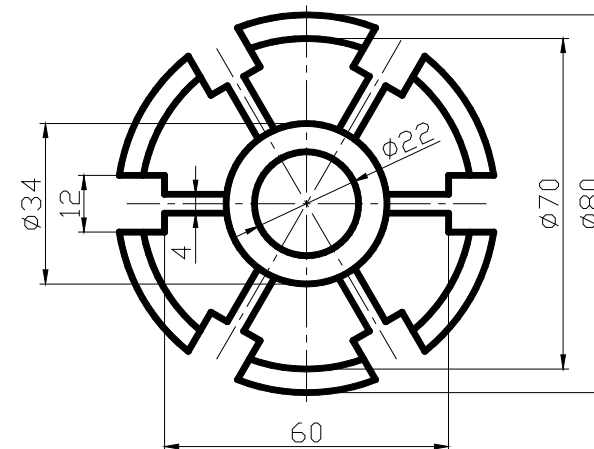


Прокладка

вариант 17

Задание 8.1

Выполнить данный чертёж на формате А3 с выбором масштаба изображения. На том же файле, рядом с чертёжом перечислите все команды, которые Вы использовали при выполнении построения.

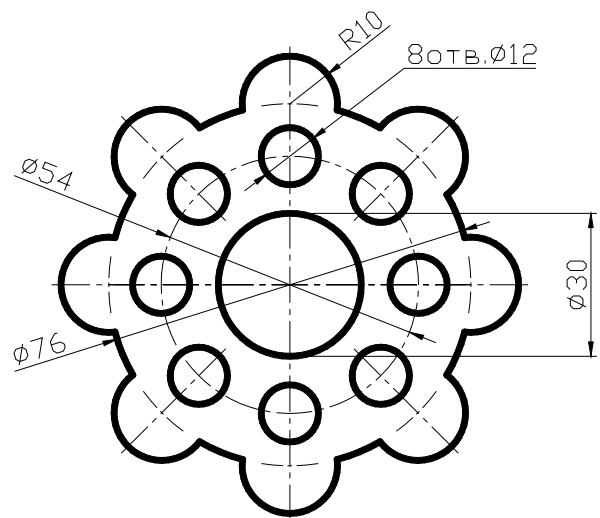


Крышка
(без второго
главного вида)

вариант 18

Задание 8.1

Выполнить данный чертёж на формате А3 с выбором масштаба изображения. На том же файле, рядом с чертёжом перечислите все команды, которые Вы использовали при выполнении построения.

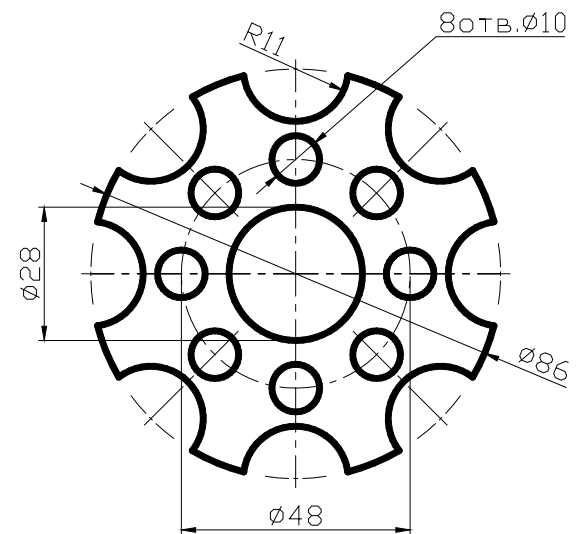


Решетка

вариант 19

Задание 8.1

Выполнить данный чертёж на формате А3 с выбором масштаба изображения. На том же файле, рядом с чертёжом перечислите все команды, которые Вы использовали при выполнении построений.

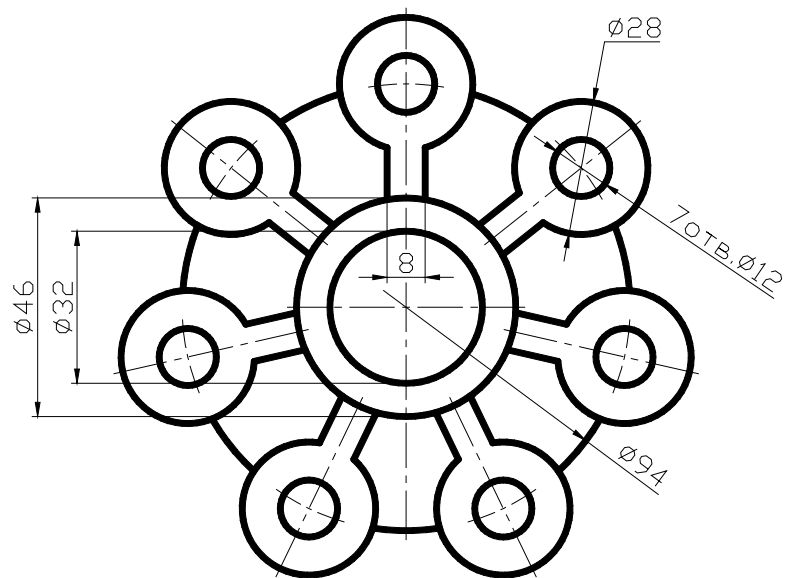


Прокладка

вариант 20

Задание 8.1

Выполнить данный чертёж на формате А3 с выбором масштаба изображения. На том же файле, рядом с чертёжом перечислите все команды, которые Вы использовали при выполнении построений.

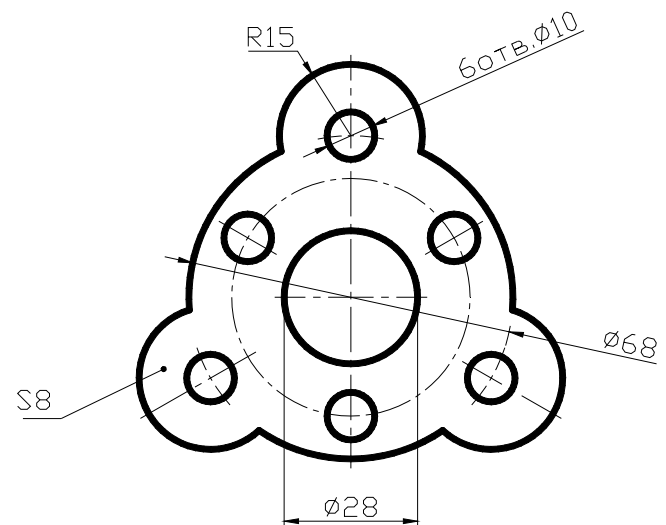


Крышка
(без второго
главного вида)

вариант 21

Задание 8.1

Выполнить данный чертёж на формате А3 с выбором масштаба изображения. На том же файле, рядом с чертёжом перечислите все команды, которые Вы использовали при выполнении построения.

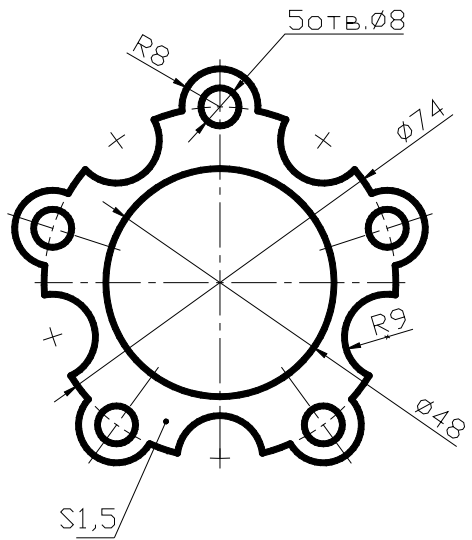


Фланец

вариант 22

Задание 8.1

Выполнить данный чертёж на формате А3 с выбором масштаба изображения. На том же файле, рядом с чертёжом перечислите все команды, которые Вы использовали при выполнении построения.

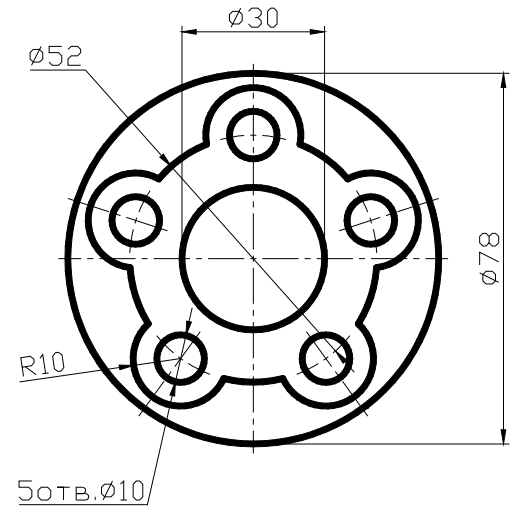


Прокладка

вариант 23

Задание 8.1

Выполнить данный чертёж на формате А3 с выбором масштаба изображения. На том же файле, рядом с чертёжом перечислите все команды, которые Вы использовали при выполнении построения.

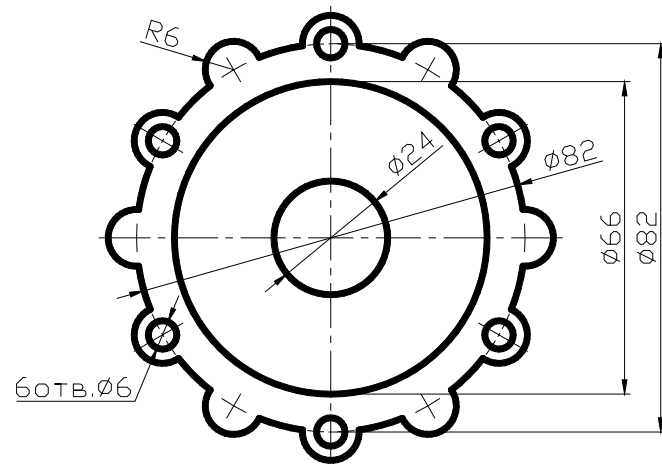


Фланец

вариант 24

Задание 8.1

Выполнить данный чертёж на формате А3 с выбором масштаба изображения. На том же файле, рядом с чертёжом перечислите все команды, которые Вы использовали при выполнении построения.

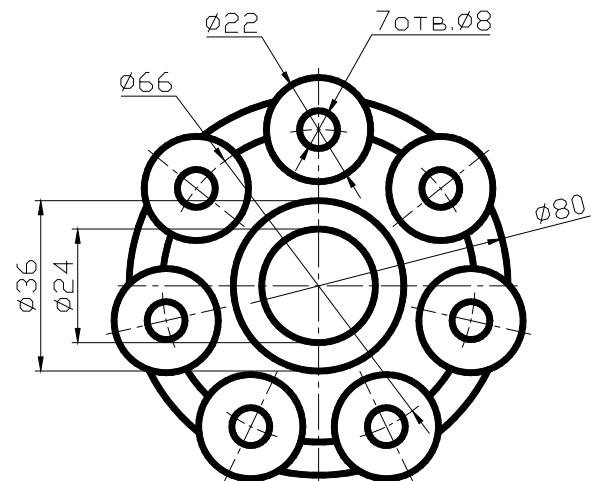


Розетка
(без второго главного
вида)

вариант 25

Задание 8.1

Выполнить данный чертёж на формате А3 с выбором масштаба изображения. На том же файле, рядом с чертёжом перечислите все команды, которые Вы использовали при выполнении построения.

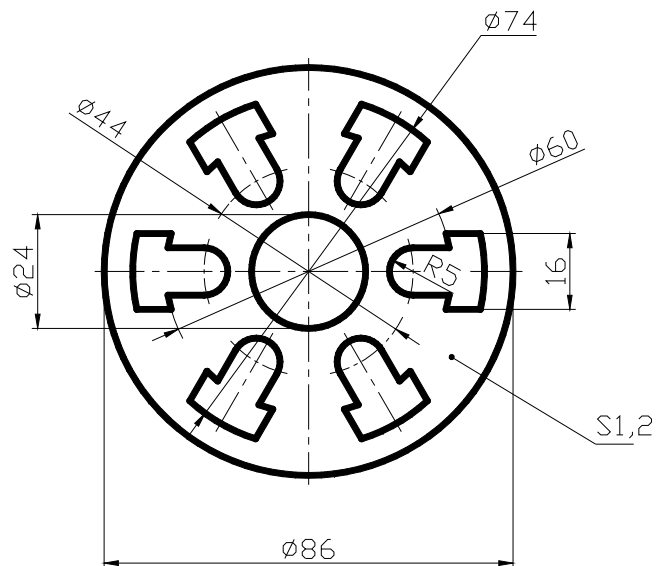


Крышка
(без второго
главного вида)

вариант 26

Задание 8.1

Выполнить данный чертёж на формате А3 с выбором масштаба изображения. На том же файле, рядом с чертёжом перечислите все команды, которые Вы использовали при выполнении построения.

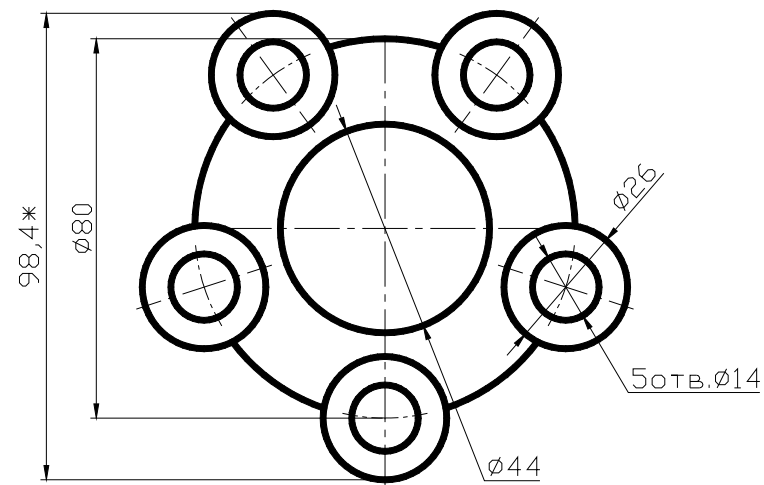


Прокладка

вариант 27

Задание 8.1

Выполнить данный чертёж на формате А3 с выбором масштаба изображения. На том же файле, рядом с чертёжом перечислите все команды, которые Вы использовали при выполнении построений.



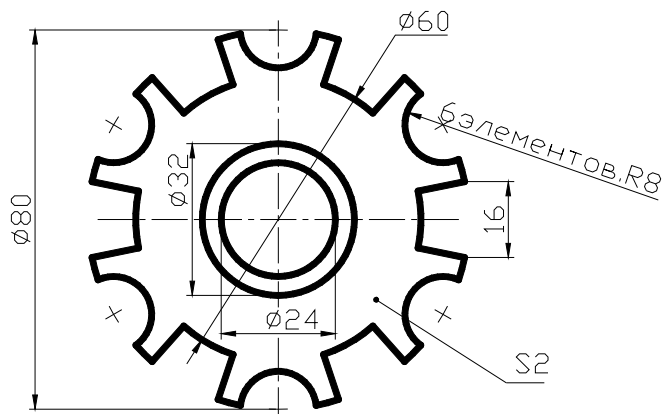
Фланец

* - размер для справок

вариант 28

Задание 8.1

Выполнить данный чертёж на формате А3 с выбором масштаба изображения. На том же файле, рядом с чертёжом перечислите все команды, которые Вы использовали при выполнении построений.

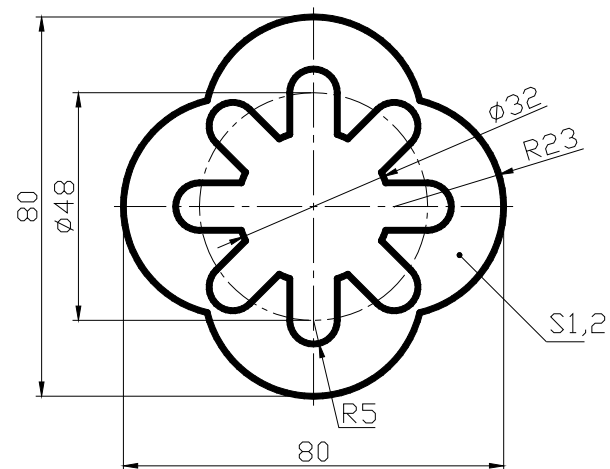


Звездочка

вариант 29

Задание 8.1

Выполнить данный чертёж на формате А3 с выбором масштаба изображения. На том же файле, рядом с чертёжом перечислите все команды, которые Вы использовали при выполнении построения.

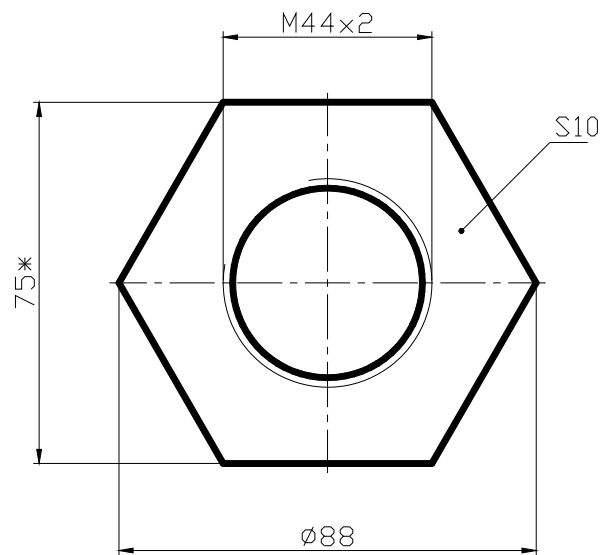


Пластинка

вариант 30

Задание 8.1

Выполнить данный чертёж на формате А3 с выбором масштаба изображения. На том же файле, рядом с чертёжом перечислите все команды, которые Вы использовали при выполнении построения.



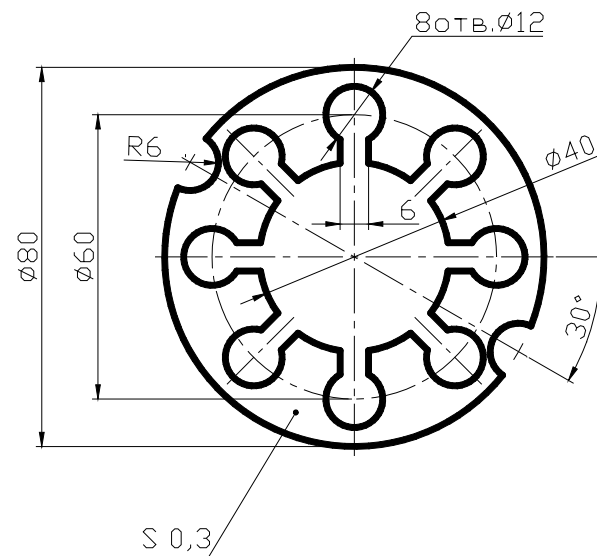
* - размер для справок

Гайка

вариант 31

Задание 8.1

Выполнить данный чертёж на формате А3 с выбором масштаба изображения. На том же файле, рядом с чертёжом перечислите все команды, которые Вы использовали при выполнении построений.

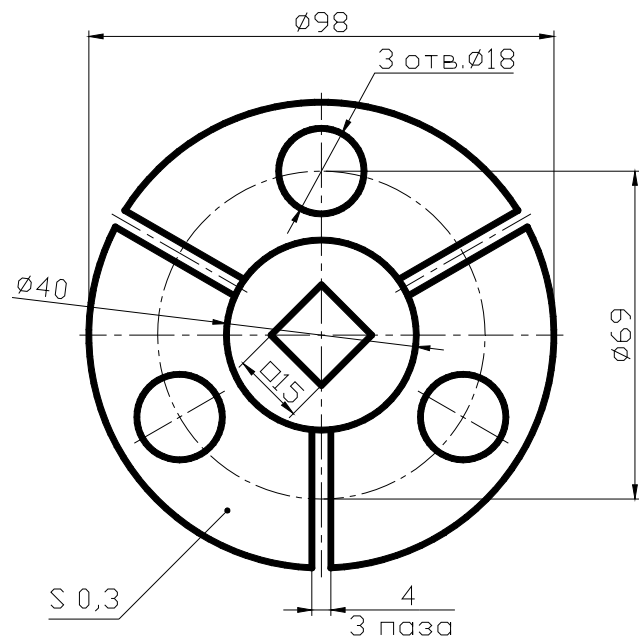


Пластина

вариант 32

Задание 8.1

Выполнить данный чертёж на формате А3 с выбором масштаба изображения. На том же файле, рядом с чертёжом перечислите все команды, которые Вы использовали при выполнении построений.

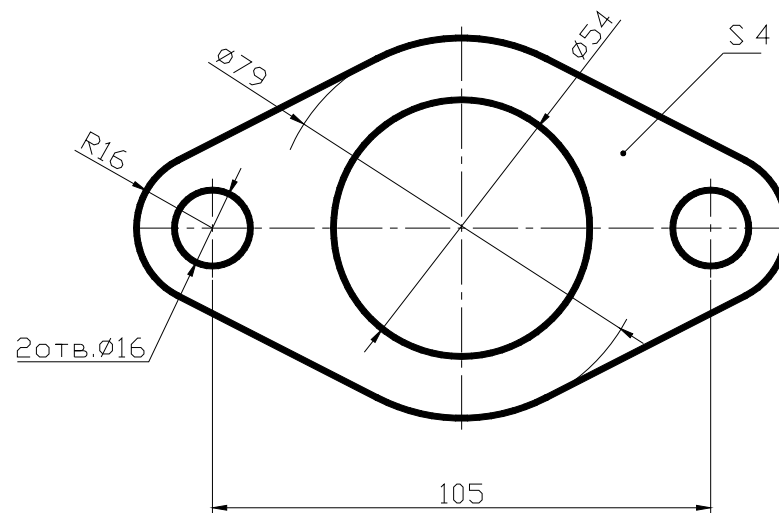


Пластина

вариант 33

Задание 8.1

Выполнить данный чертёж на формате А3 с выбором масштаба изображения. На том же файле, рядом с чертёжом перечислите все команды, которые Вы использовали при выполнении построений.

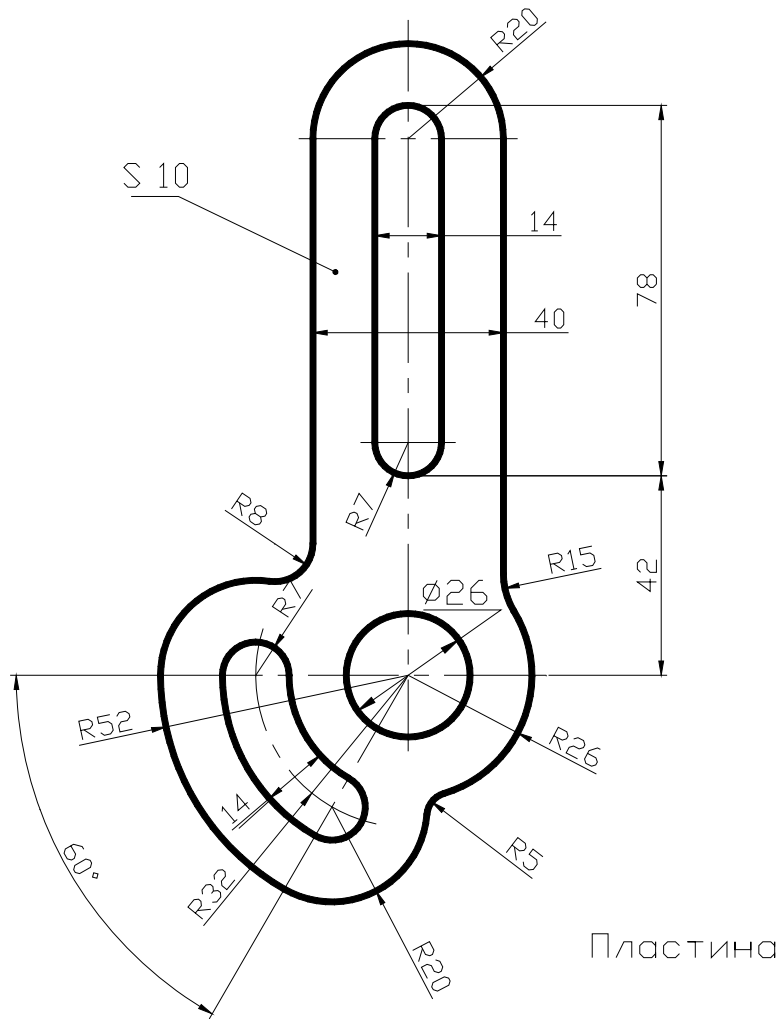


Фланец

вариант 34

Задание 8.1

Выполнить данный чертёж на формате А3 с выбором масштаба изображения. На том же файле, рядом с чертёжом перечислите все команды, которые Вы использовали при выполнении построений.

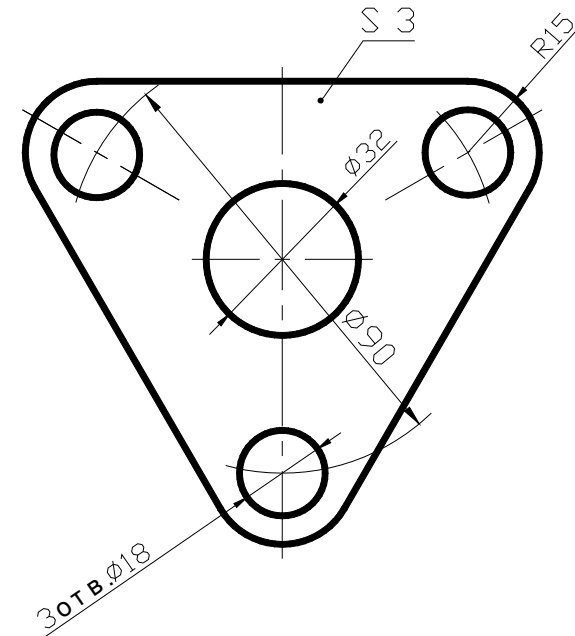


Пластина

вариант 35

Задание 8.1

Выполнить данный чертёж на формате А3 с выбором масштаба изображения. На том же файле, рядом с чертёжом перечислите все команды, которые Вы использовали при выполнении построения.

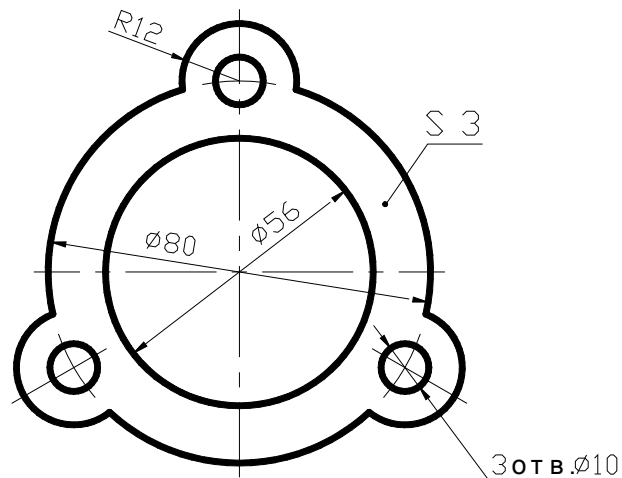


Пластина

вариант 36

Задание 8.1

Выполнить данный чертёж на формате А3 с выбором масштаба изображения. На том же файле, рядом с чертёжом перечислите все команды, которые Вы использовали при выполнении построения.

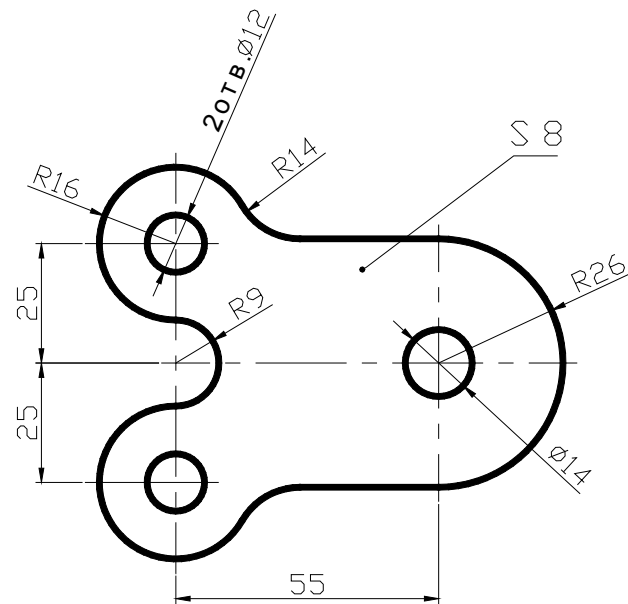


Пластина

вариант 37

Задание 8.1

Выполнить данный чертёж на формате А3 с выбором масштаба изображения. На том же файле, рядом с чертёжом перечислите все команды, которые Вы использовали при выполнении построений.

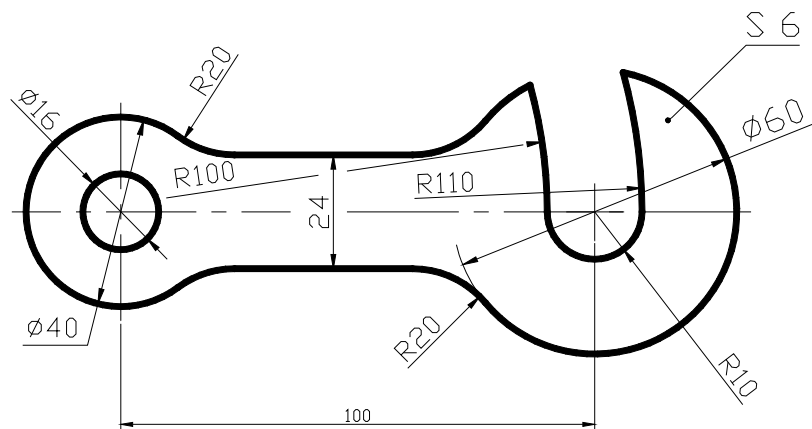


Пластина

вариант 38

Задание 8.1

Выполнить данный чертёж на формате А3 с выбором масштаба изображения. На том же файле, рядом с чертёжом перечислите все команды, которые Вы использовали при выполнении построений.

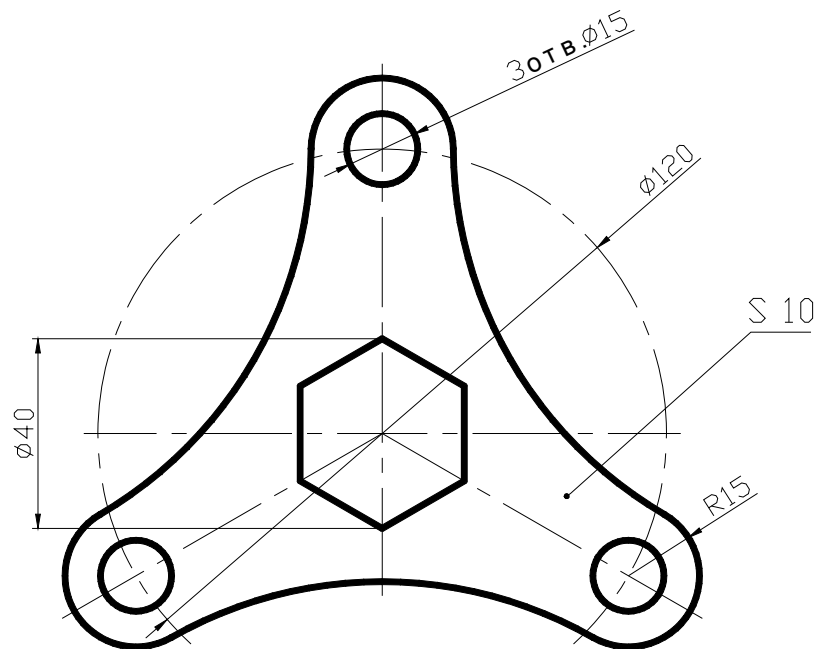


Пластина

вариант 39

Задание 8.1

Выполнить данный чертёж на формате А3 с выбором масштаба изображения. На том же файле, рядом с чертёжом перечислите все команды, которые Вы использовали при выполнении построений.

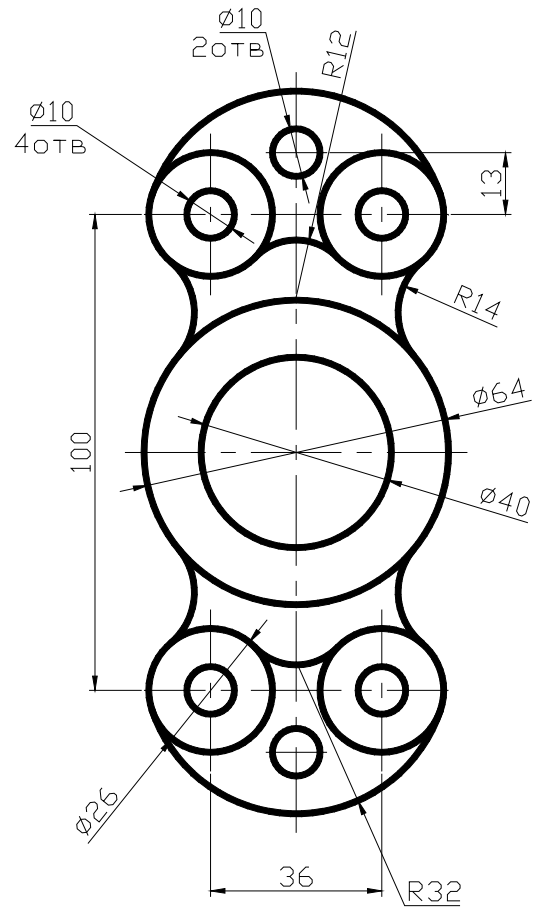


Фланец

вариант 40

Задание 8.1

Выполнить данный чертёж на формате А3 с выбором масштаба изображения. На том же файле, рядом с чертёжом перечислите все команды, которые Вы использовали при выполнении построений.

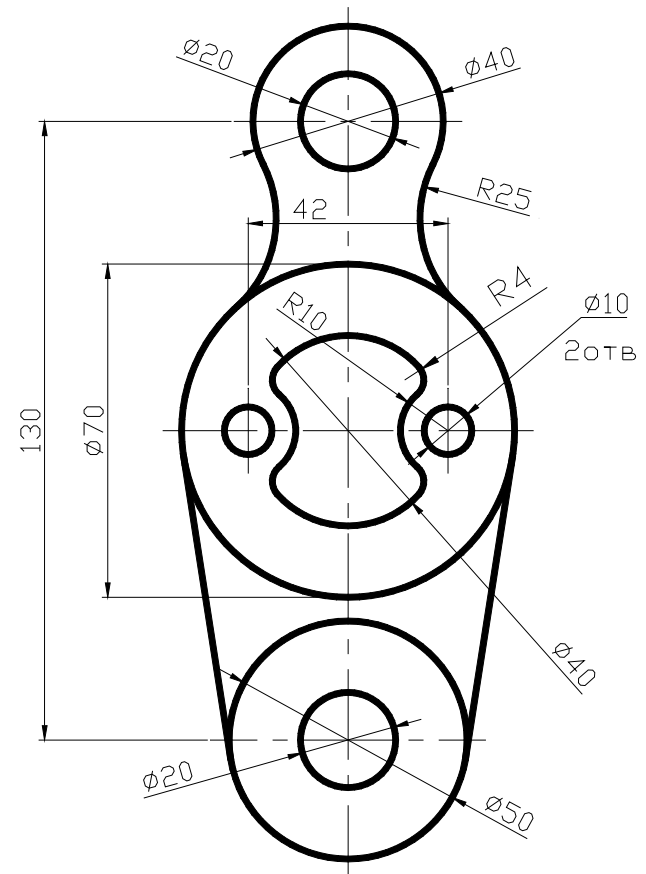


Крышка
(без второго
главного вида)

вариант 41

Задание 8.1

Выполнить данный чертёж на формате А3 с выбором масштаба изображения. На том же файле, рядом с чертёжом перечислите все команды, которые Вы использовали при выполнении построения.

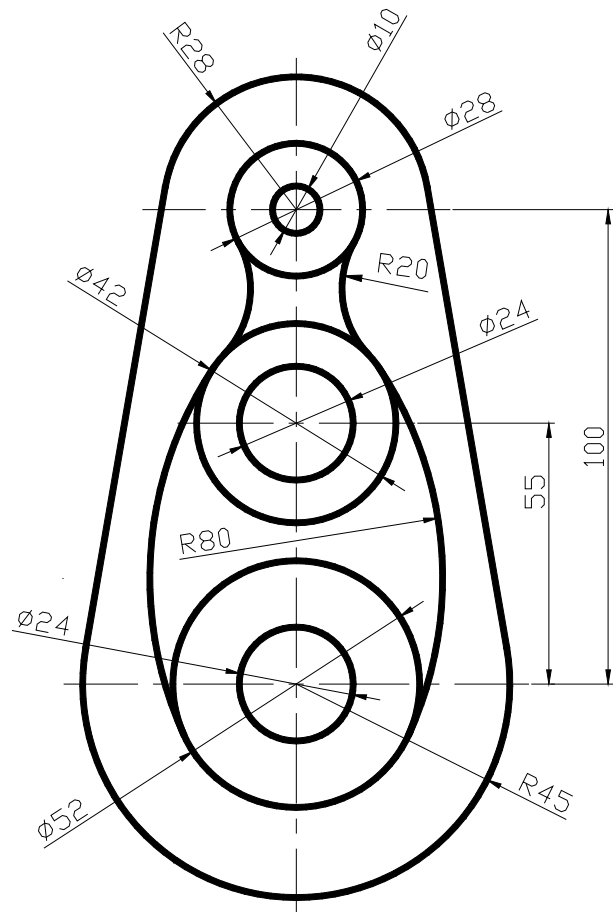


Фланец
(без второго
главного вида)

вариант 42

Задание 8.1

Выполнить данный чертёж на формате А3 с выбором масштаба изображения. На том же файле, рядом с чертёжом перечислите все команды, которые Вы использовали при выполнении построения.

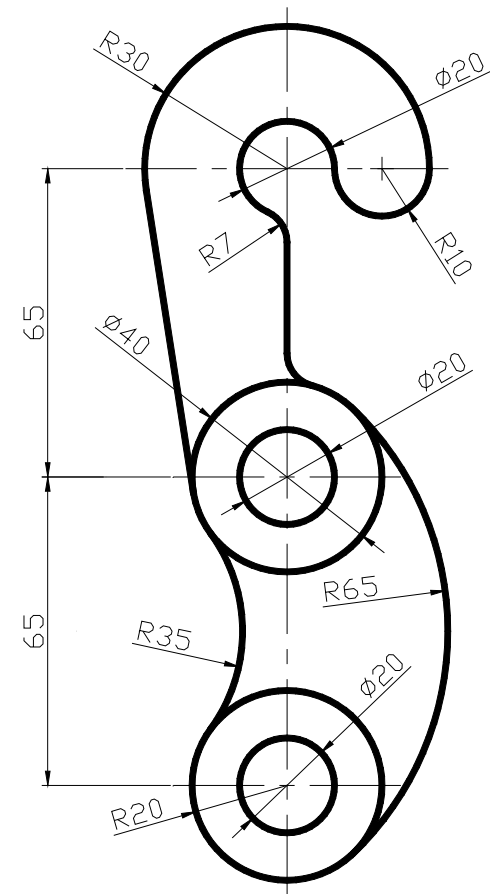


Крышка
(без второго
главного вида)

вариант 43

Задание 8.1

Выполнить данный чертёж на формате А3 с выбором масштаба изображения. На том же файле, рядом с чертёжом перечислите все команды, которые Вы использовали при выполнении построения.

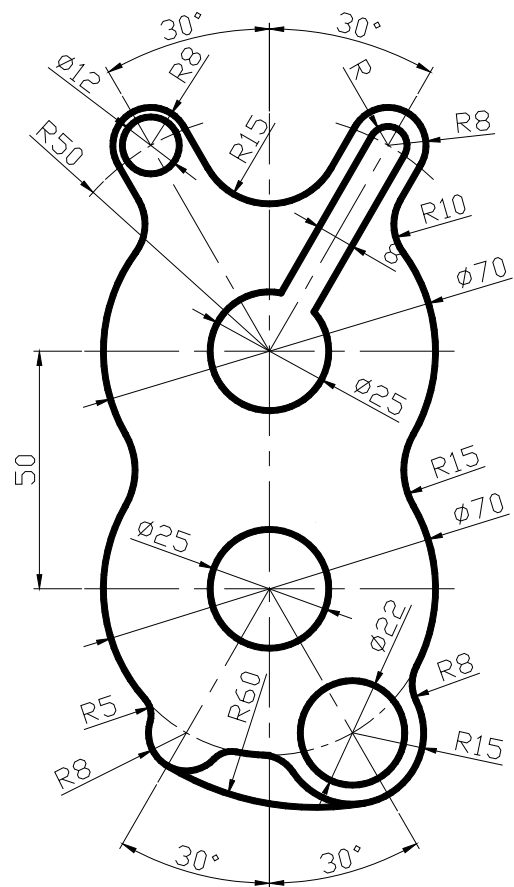


Кронштейн
(без второго
главного вида)

вариант 44

Задание 8.1

Выполнить данный чертёж на формате А3 с выбором масштаба изображения. На том же файле, рядом с чертёжом перечислите все команды, которые Вы использовали при выполнении построения.

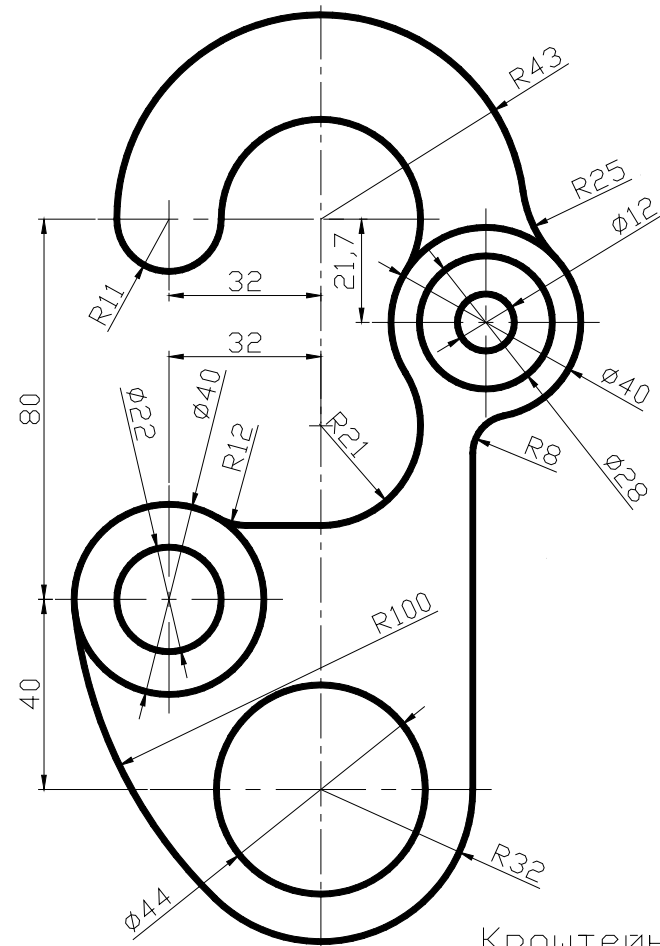


Пластина
(без второго
главного вида)

вариант 45

Задание 8.1

Выполнить данный чертёж на формате А3 с выбором масштаба изображения. На том же файле, рядом с чертёжом перечислите все команды, которые Вы использовали при выполнении построения.

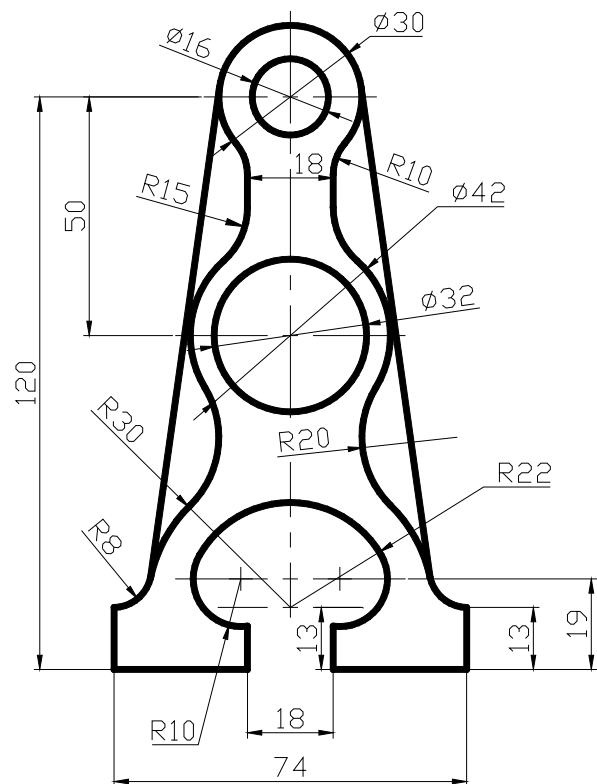


Кроштейн
(без второго
главного вида)

вариант 46

Задание 8.1

Выполнить данный чертёж на формате А3 с выбором масштаба изображения. На том же файле, рядом с чертёжом перечислите все команды, которые Вы использовали при выполнении построения.

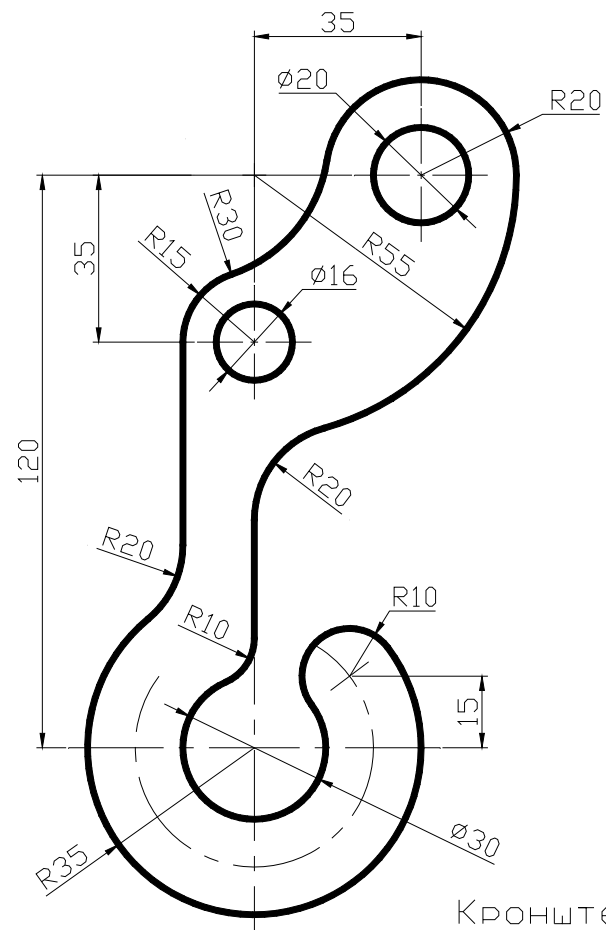


Стойка
(без второго
главного вида)

вариант 47

Задание 8.1

Выполнить данный чертёж на формате А3 с выбором масштаба изображения. На том же файле, рядом с чертёжом перечислите все команды, которые Вы использовали при выполнении построения.

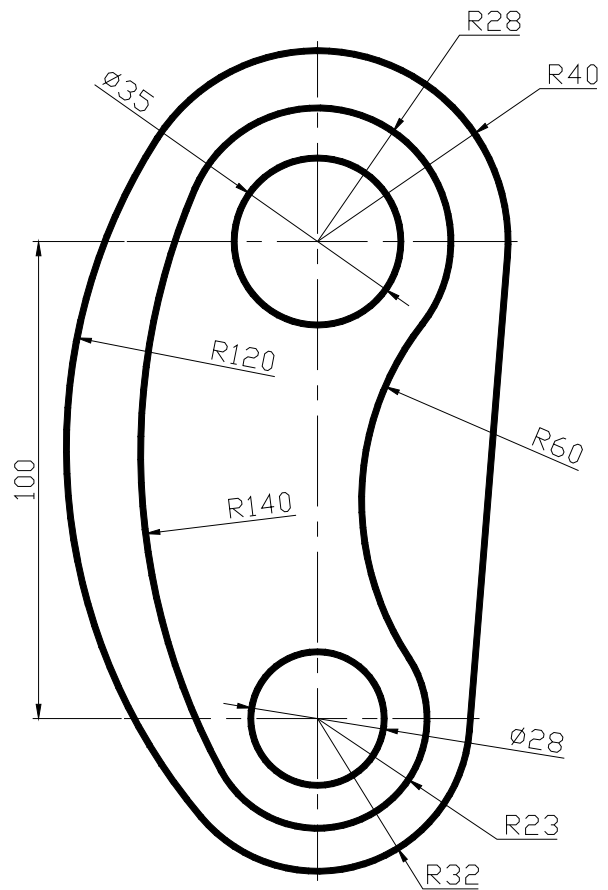


Кронштейн
(без второго
главного вида)

вариант 48

Задание 8.1

Выполнить данный чертёж на формате А3 с выбором масштаба изображения. На том же файле, рядом с чертёжом перечислите все команды, которые Вы использовали при выполнении построения.

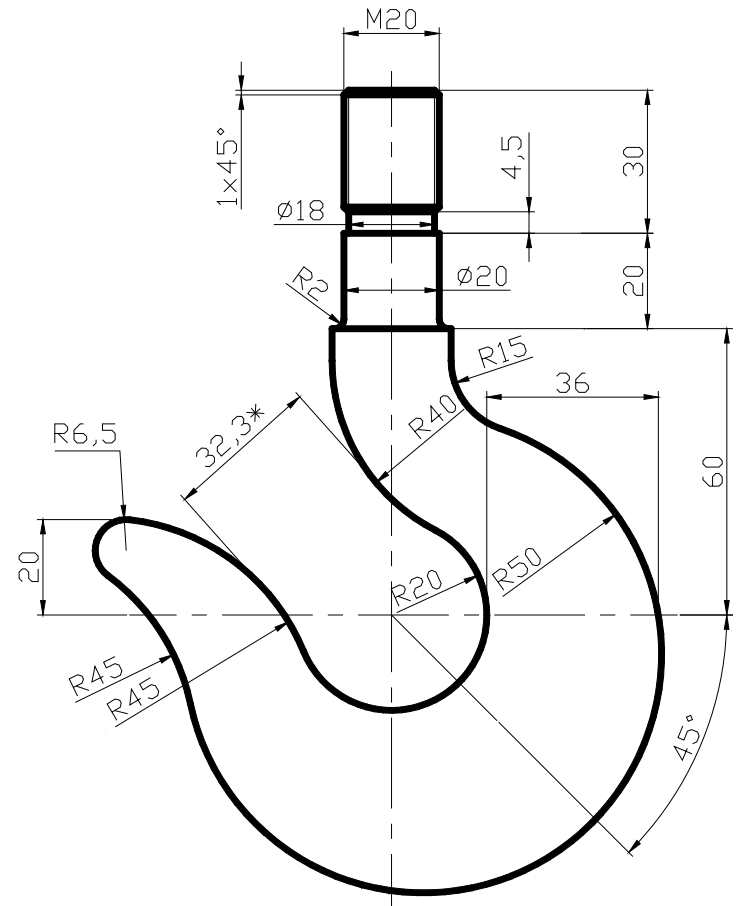


Кронштейн
(без второго
главного вида)

вариант 49

Задание 8.1

Выполнить данный чертёж на формате А3 с выбором масштаба изображения. На том же файле, рядом с чертёжом перечислите все команды, которые Вы использовали при выполнении построений.

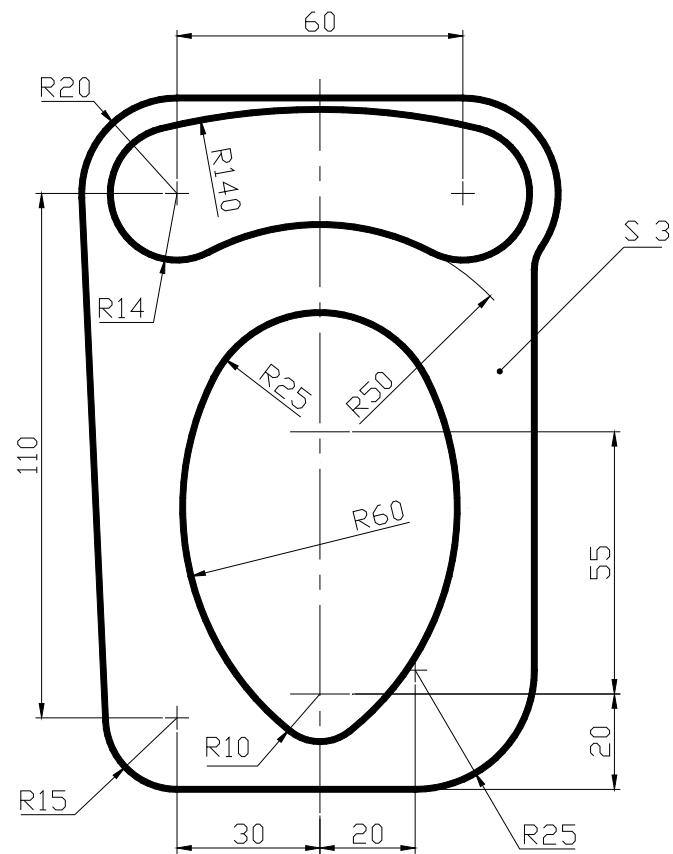


Крюк
(без второго
главного вида)

вариант 50

Задание 8.1

Выполнить данный чертёж на формате А3 с выбором масштаба изображения. На том же файле, рядом с чертёжом перечислите все команды, которые Вы использовали при выполнении построений.

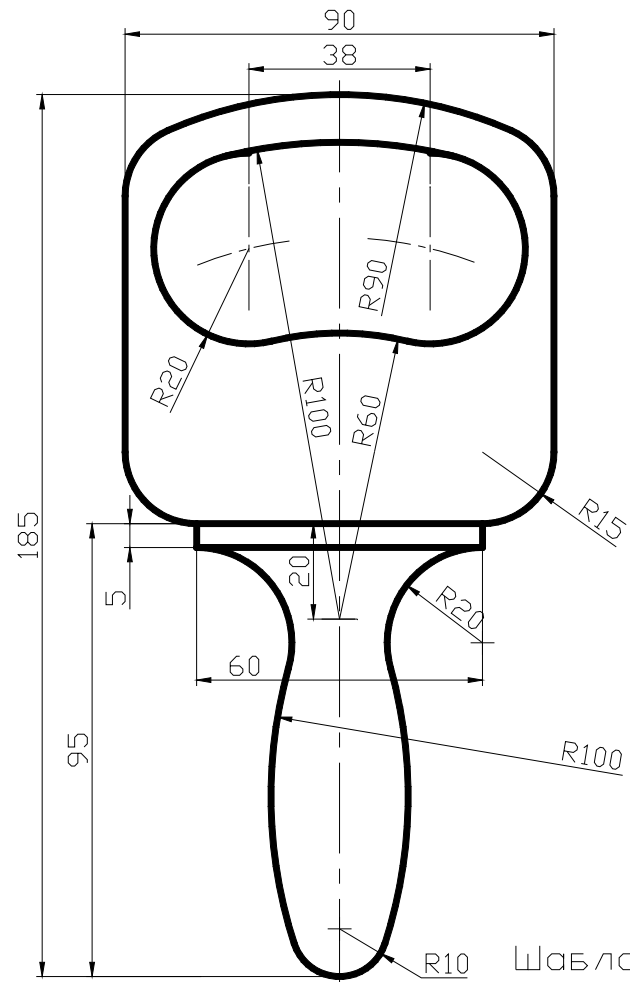


Пластина

вариант 51

Задание 8.1

Выполнить данный чертёж на формате А3 с выбором масштаба изображения. На том же файле, рядом с чертёжом перечислите все команды, которые Вы использовали при выполнении построений.

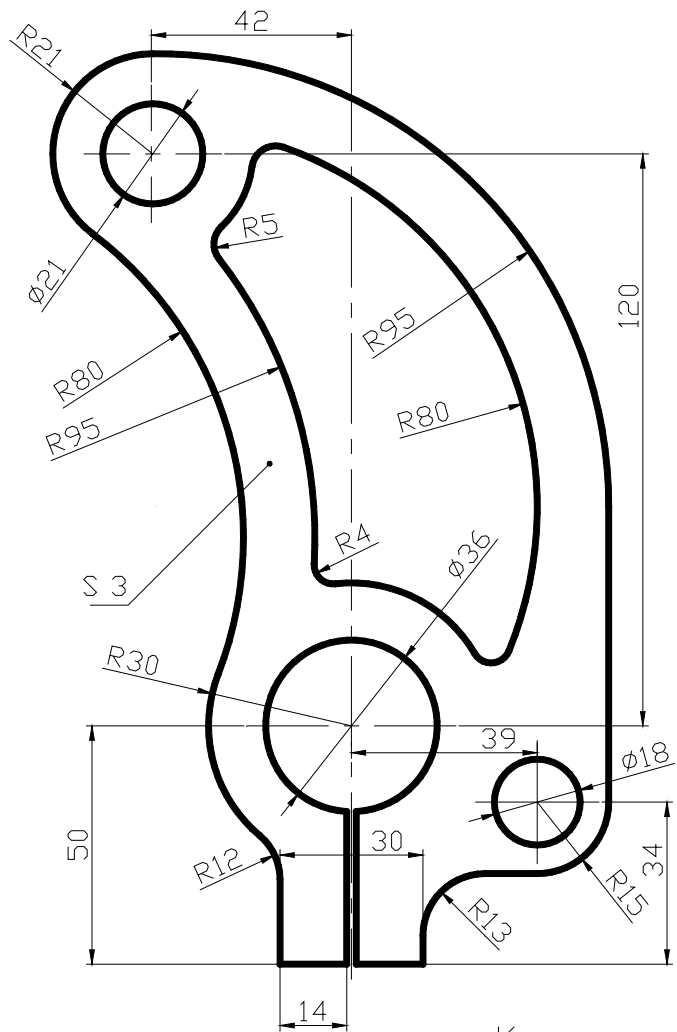


Шаблон
(без второго
главного вида)

вариант 52

Задание 8.1

Выполнить данный чертёж на формате А3 с выбором масштаба изображения. На том же файле, рядом с чертёжом перечислите все команды, которые Вы использовали при выполнении построений.

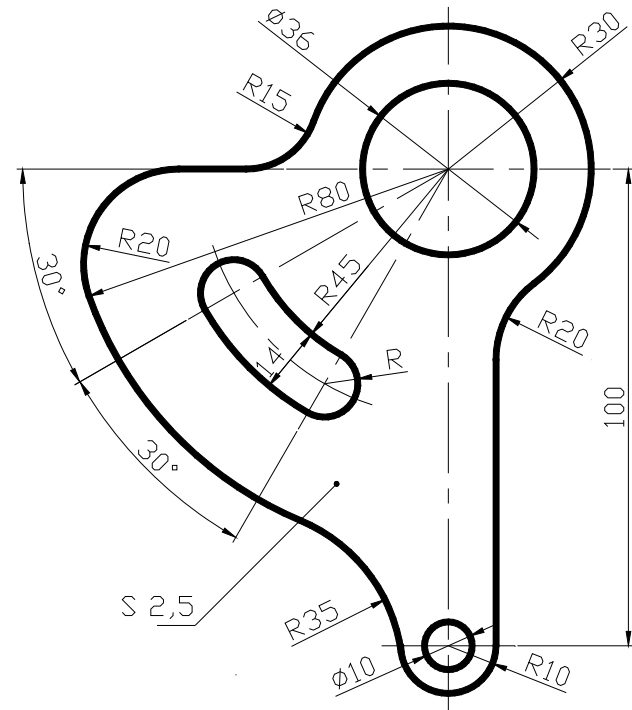


Кронштейн

вариант **53**

Задание 8.1

Выполнить данный чертёж на формате А3 с выбором масштаба изображения. На том же файле, рядом с чертёжом перечислите все команды, которые Вы использовали при выполнении построения.

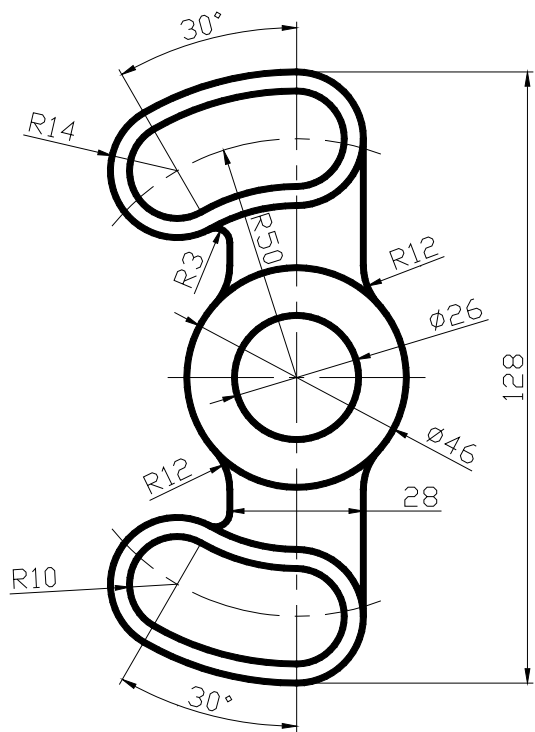


Пластина

вариант **54**

Задание 8.1

Выполнить данный чертёж на формате А3 с выбором масштаба изображения. На том же файле, рядом с чертёжом перечислите все команды, которые Вы использовали при выполнении построения.

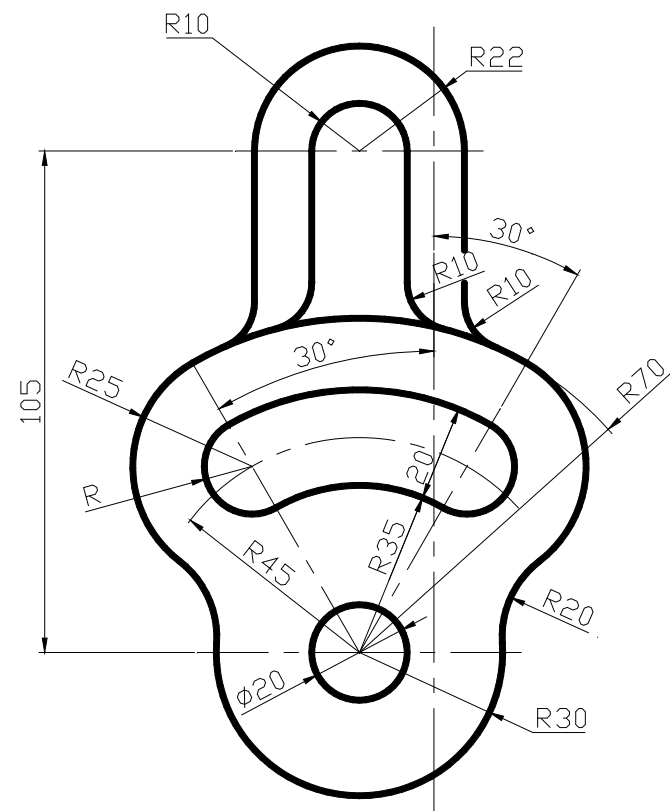


Крышка
(без второго
главного вида)

вариант 55

Задание 8.1

Выполнить данный чертёж на формате А3 с выбором масштаба изображения. На том же файле, рядом с чертёжом перечислите все команды, которые Вы использовали при выполнении построения.

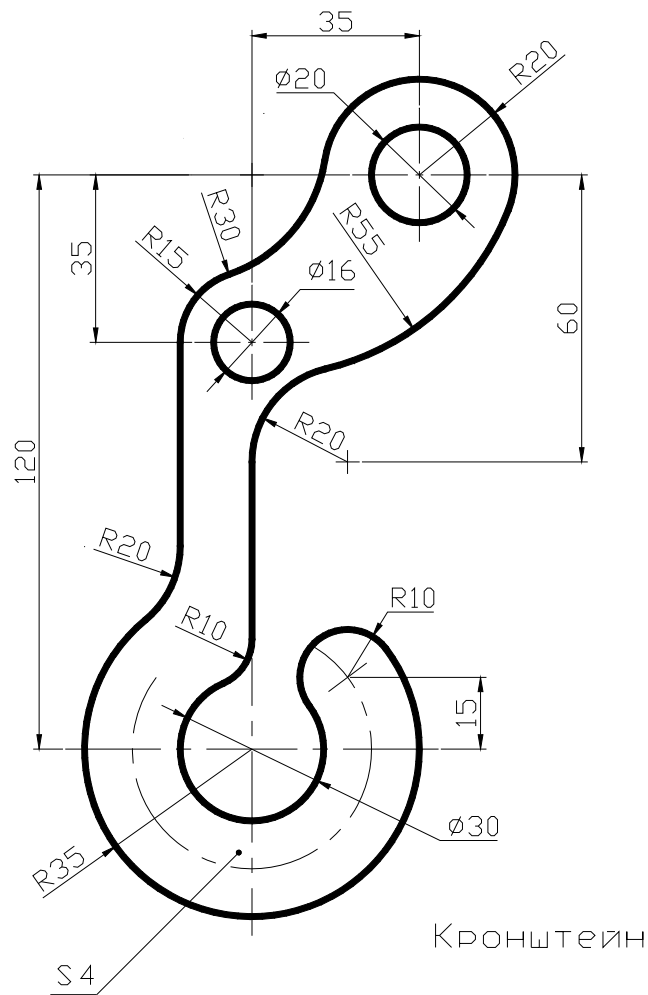


Крышка
(без второго
главного вида)

вариант 56

Задание 8.1

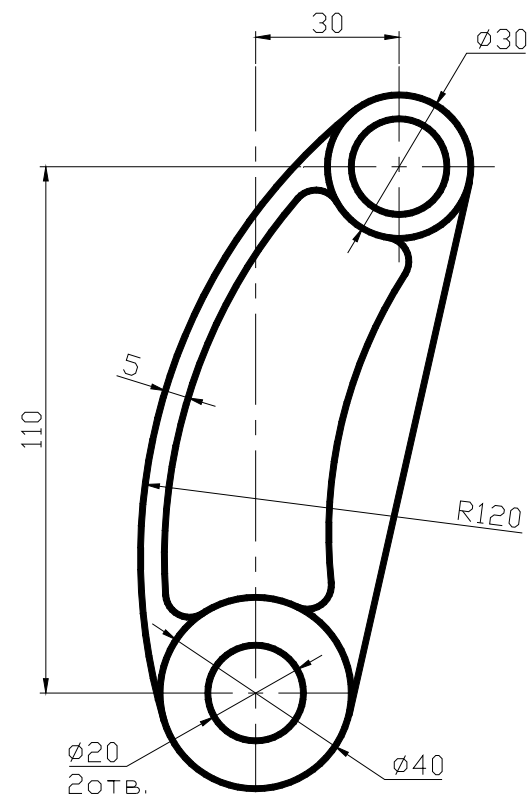
Выполнить данный чертёж на формате А3 с выбором масштаба изображения. На том же файле, рядом с чертёжом перечислите все команды, которые Вы использовали при выполнении построения.



вариант 57

Задание 8.1

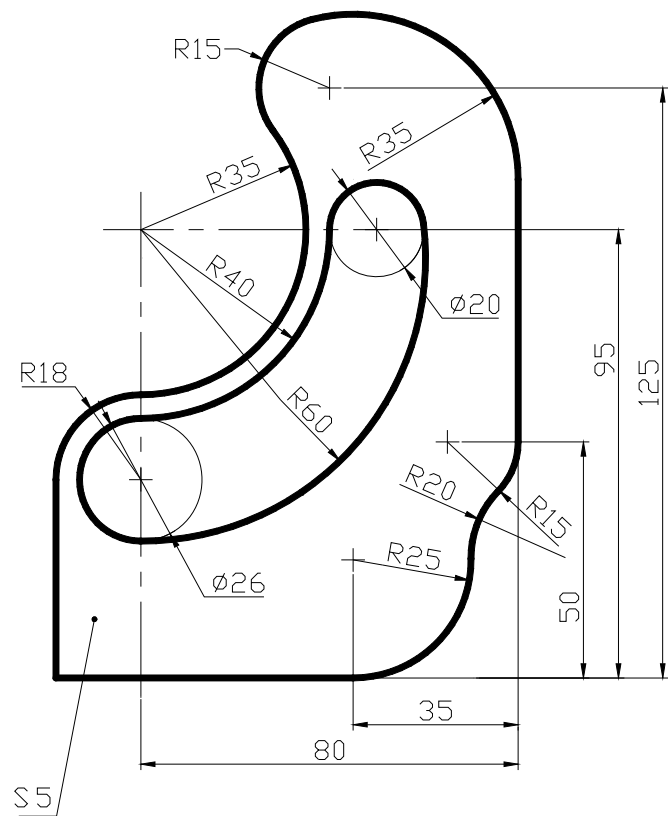
Выполнить данный чертёж на формате А3 с выбором масштаба изображения. На том же файле, рядом с чертёжом перечислите все команды, которые Вы использовали при выполнении построений.



вариант 58

Задание 8.1

Выполнить данный чертёж на формате А3 с выбором масштаба изображения. На том же файле, рядом с чертёжом перечислите все команды, которые Вы использовали при выполнении построений.

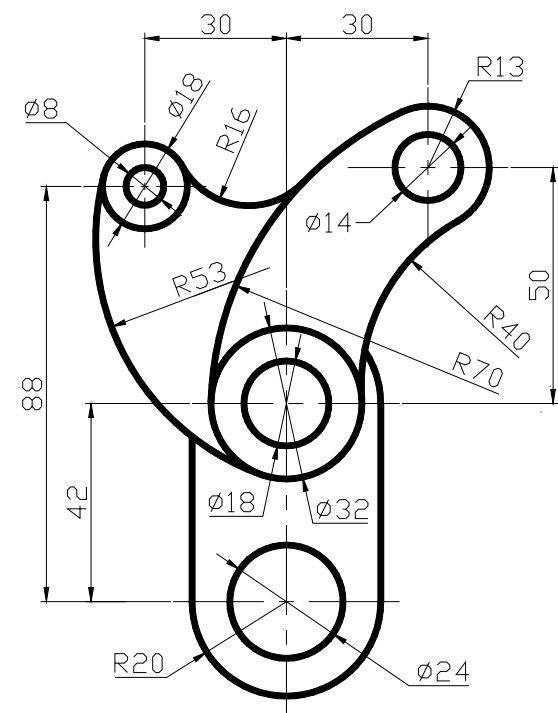


Кронштейн

вариант 59

Задание 8.1

Выполнить данный чертёж на формате А3 с выбором масштаба изображения. На том же файле, рядом с чертёжом перечислите все команды, которые Вы использовали при выполнении построения.



Кронштейн
(без второго
главного вида)

вариант 60

Задание 8.1

Выполнить данный чертёж на формате А3 с выбором масштаба изображения. На том же файле, рядом с чертёжом перечислите все команды, которые Вы использовали при выполнении построения.